

## HERON II LED

### LED-Schreibtischleuchte



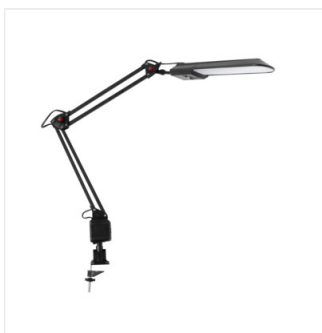
HERON II LED B

[V] 220-240 AC	[Hz] 50	[°] 110	[h] ≥15000	[h] 20000	Ra ≤6x MacKdam 80
SMD	IP 20	IP 20	IP 20	IP 20	IP 20
[°] 360	[°] 180	[m] 1,7	OFF ON	[m] 0,1m	lm W 90
EAC	UK CA				CE



	[W]	[lm]	Tc [K]
HERON II LED B	<b>27602</b>	4,8	schwarz
HERON II LED W	<b>27603</b>	4,8	weiß

- Gehäusematerial: Aluminiumlegierung
- Abdeckungsmaterial: Kunststoff



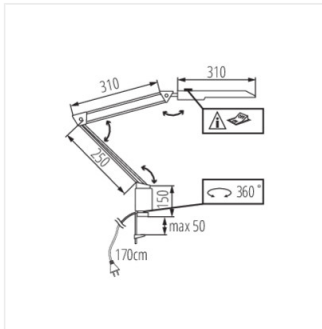
HERON II LED B



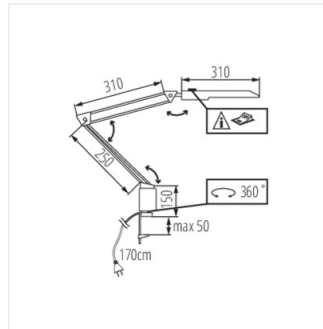
HERON II LED W

## HERON II LED

### LED-Schreibtischleuchte



HERON II LED B



HERON II LED W