

ELNIS L

Einbau-Downlight



ELNIS L W/A



ELNIS L W	27804	max 35	weiß	nicht verfügbar
ELNIS L W/A	27805	max 35	weiß / anthrazit	nicht verfügbar
ELNIS L W/C	27806	max 35	weiß / chrom	nicht verfügbar
ELNIS L A/C	27808	max 35	anthrazit / chrom	nicht verfügbar
ELNIS L A	27809	max 35	anthrazit	nicht verfügbar
ELNIS L B/G	27810	max 35	schwarz / gold	nicht verfügbar
ELNIS L C/W	27811	max 35	chrom / weiß	nicht verfügbar

Die Leuchte Kanlux ELNIS besteht aus zwei Teilen. Es handelt sich um eine Kombination aus zwei verschiedenen Elementen: dem Körper (Hauptteil) und dem Gehäuse (Abstandsring), die ein perfekt abgestimmtes Ganzes bilden. ELNIS L ist eine 25 mm hohe Leuchte.

- Gehäusematerial: Aluminiumlegierung

ELNIS L

Einbau-Downlight



ELNIS L W



ELNIS L W/C



ELNIS L A/C



ELNIS L A



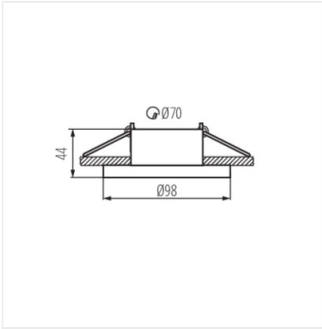
ELNIS L B/G



ELNIS L C/W

ELNIS L

Einbau-Downlight



ELNIS L