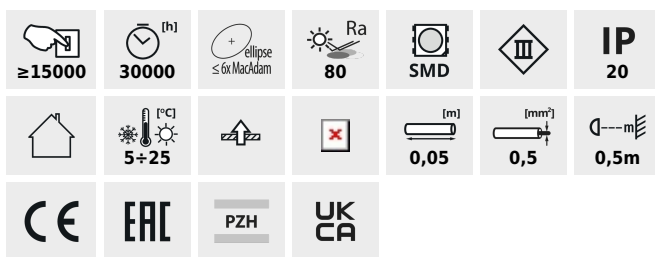


LED-Einlege-Panel



BRAVO PU36W6060NW W

						UGR	DRIVER [index]	
BRAVO PU36W6060NW W	28002	36	4320	4000	110	weiß	<19	28025
BRAVO PU28W3060NW W	28551	28	3360	4000	90	weiß	<19	28029

Kanlux BRAVO P/PU-Panels sind speziell ausgewählte Komponenten für noch mehr Zufriedenheit bei ihrer Verwendung. Aluminiumrahmen, speziell ausgewählte LED-Dioden, Reflektor und Streulichtdiffusor sind nur einige der Vorteile der Kanlux BRAVO LED P/PU-Panels. Ein weiterer Vorteil dieser Panels ist die hohe Lichtausbeute (120 lm/W). Da wir uns der Qualität sicher sind, gewähren wir 5 Jahre Garantie auf die Panels. Kanlux BRAVO LED-Panels werden ohne Netzteil geliefert.

- 5 Jahre Garantie gemäß den Bedingungen der Garantieerklärung, die auf der Website verfügbar ist
- Für den ordnungsgemäßen Betrieb wird ein entsprechendes LED-Netzteil benötigt, das im Angebot von Kanlux erhältlich ist.
- Kanlux BRAVO LED-Panels werden ohne Netzteil geliefert.
- LED Paneel ohne Netzteil im Lieferumfang enthalten.
- LED Paneel ohne Netzteil im Lieferumfang enthalten.
- Gehäusematerial: Stahl
- Abdeckungsmaterial: Kunststoff
- Panel-/Rahmenmaterial: Aluminiumlegierung

BRAVO P / PU

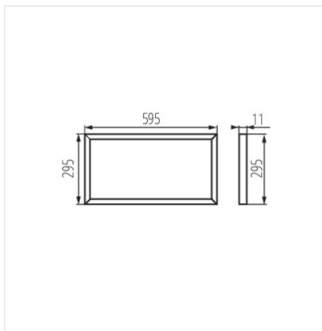
LED-Einlege-Panel



BRAVO PU36W6060NW W



BRAVO PU28W3060NW W



BRAVO PU28W3060

ZUBEHÖR:

28502 CLIPS BRAVO S/P 60-62

Die Montagekonsole dient zum Einbau von Leuchten BRAVO 6060/6262 in eine abgehängte Decke aus Gipskartonplatten, 4 Stück im Lieferumfang enthalten (28502)



BRAVO P / PU

LED-Einlege-Panel

28503 CLIPS BRAVO S/P 12030



Die Montagekonsole dient zum Einbau von Leuchten BRAVO 12030 in eine abgehängte Decke aus Gipskartonplatten, 6 Stück im Lieferumfang enthalten (28503)

28505 SPN BRAVO S/P 12030



Universelles Stahlseil zum Aufhängen von Leuchten, 6 Stück im Lieferumfang enthalten (28505)

28504 SPN BRAVO S/P 60-62



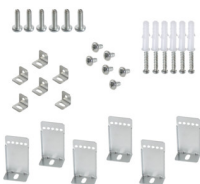
Universelles Stahlseil zum Aufhängen von Leuchten, 4 Stück im Lieferumfang enthalten (28504)

28500 BRAVO S/P GRIP 60-62



Montagehalterung NT, 4 Stück im Lieferumfang enthalten (28500)

28501 BRAVO S/P GRIP 12030



Montagehalterung NT, 6 Stück im Lieferumfang enthalten (28501)

27613 ADTR 6060 W



Rahmen für Aufputzmontage für Panel 600x600 (25613)

BRAVO P / PU

LED-Einlege-Panel

27610 ADTR 6060 SR

Rahmen für Aufputzmontage für Panel 600x600 (27610)



27615 ADTR 6060 B

Rahmen für Aufputzmontage für Panel 600x600 (27615)



27611 ADTR 12030 W

Rahmen für Aufputzmontage für Panel 120x30 (27611)



27612 ADTR 12030 SR

Rahmen für Aufputzmontage für Panel 120x30 (27612)



28025 BRAVO DRIVER 36W

LED-Netzteil für BRAVO P/PU-Panel mit einer Leistung von 36W (28025)



28027 BRAVO DRIVER 45W

LED-Netzteil für BRAVO P, PU-Panel mit einer Leistung von 45W (28027)



BRAVO P / PU

LED-Einlege-Panel

28508 BRAVO DALI SET 36W Set mit Zubehör und Netzteil für die Kommunikation gemäß DALI-Protokoll (28508)



28507 BRAVO DALI SET 45W Set mit Zubehör und Netzteil für die Kommunikation gemäß DALI-Protokoll (28507)



25591 PSR 100 Sicherheitsseil (25591)

