

Downlight



[V] 220-240 AC	[Hz] 50	≥20000	15000	≤60° MacAdam	Ra 80	SMD
IP 44/20	5+25	360° Φ _{use}	CE	EAC	UKCA	
[mm] 0,05	[mm] 0,75	0,5m				



	[W]		[mm]	[°]	T _c [K]	
ROUNDA V2LED12W-NW-SN	27218	12	Nickel satiniert	780	110	4000
ROUNDA V2LED18W-NW-SN	27219	18	Nickel satiniert	1250	110	4000
ROUNDA V2LED24W-NW-SN	27220	24	Nickel satiniert	1700	110	4000
ROUNDA V2LED6W-NW-SN	27221	6	Nickel satiniert	300	110	4000
ROUNDA V2LED12W-NW-SR	28930	12	silber	660	110	4000
ROUNDA V2LED12W-NW-W	28931	12	weiß	780	110	4000
ROUNDA V2LED12W-WW-W	28932	12	weiß	720	110	3000
ROUNDA V2LED18W-NW-SR	28933	18	silber	1080	110	4000
ROUNDA V2LED18W-NW-W	28934	18	weiß	1260	110	4000
ROUNDA V2LED18W-WW-W	28935	18	weiß	1200	110	3000
ROUNDA V2LED24W-NW-W	28936	24	weiß	1680	110	4000
ROUNDA V2LED6W-NW-W	28937	6	weiß	330	110	4000
ROUNDA V2LED6W-WW-W	28938	6	weiß	300	110	3000
ROUNDA V2LED24W-WW-W	33524	24	weiß	1560	110	3000
ROUNDA V2LED6W-WW-B	33562	6	schwarz	270	110	3000

Kanlux ROUNDA V2LED ist eine neue Version der beliebten runden Downlight-Leuchten für den Innenbereich. Diese Downlights verbinden ästhetisches Design mit LED-Technik. Die hohe Schutzart IP44 verhindert das Eindringen von Wasser und Staub in die Leuchte.

- Gehäusematerial: Aluminiumlegierung
- Abdeckungsmaterial: Kunststoff

ROUNDA V2LED

Downlight



ROUNDA V2LED12W-NW-SN



ROUNDA V2LED18W-NW-SN



ROUNDA V2LED24W-NW-SN



ROUNDA V2LED6W-NW-SN



ROUNDA V2LED12W-NW-SR



ROUNDA V2LED12W-NW-W



ROUNDA V2LED12W-WW-W



ROUNDA V2LED18W-NW-SR

ROUNDA V2LED

Downlight



ROUNDA V2LED18W-NW-W



ROUNDA V2LED18W-WW-W



ROUNDA V2LED24W-NW-W



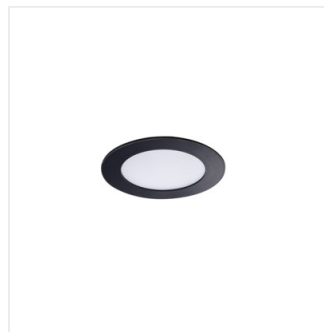
ROUNDA V2LED6W-NW-W



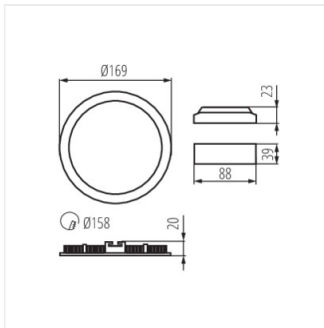
ROUNDA V2LED6W-WW-W



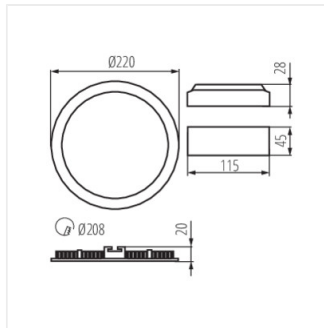
ROUNDA V2LED24W-WW-W



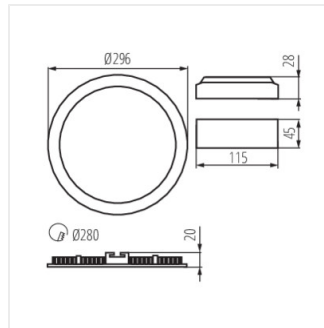
ROUNDA V2LED6W-WW-B



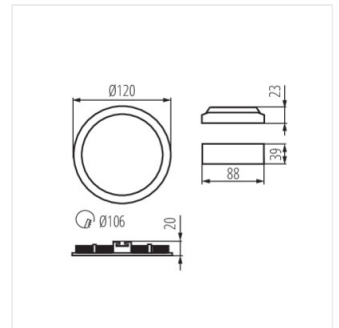
ROUNDA V2LED12W



ROUNDA V2LED18W



ROUNDA V2LED24W



ROUNDA V2LED6W