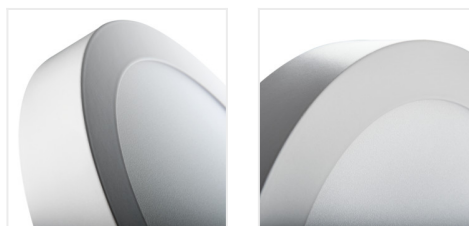


### Downlight



[V] 220-240 AC	[Hz] 50	≥20000	15000	+ ellipse ≤ 6x MacAdam	Ra 80	SMD
[mm] 0,05	[mm] 0,75	IP 20		[°C] 5+25		
[m] 0,05	[mm] 0,75	[m] 0,5m				



### CARSA V2LED 12W-NW-SN

	[W]		[mm]	[°]	Tc [K]
CARSA V2LED 12W-NW-SN	<b>27210</b>	12 Nickel satiniert	720	110	4000
CARSA V2LED 18W-NW-SN	<b>27211</b>	18 Nickel satiniert	1200	110	4000
CARSA V2LED 12W-NW-W	<b>28948</b>	12 weiß	780	110	4000
CARSA V2LED 18W-NW-W	<b>28949</b>	18 weiß	1260	110	4000
CARSA V2LED 6W-NW-W	<b>33530</b>	6 weiß	330	110	4000
CARSA V2LED 12W-NW-B	<b>33532</b>	12 schwarz	660	110	4000
CARSA V2LED 12W-WW-W	<b>33534</b>	12 weiß	720	110	3000
CARSA V2LED 12W-WW-B	<b>33535</b>	12 schwarz	600	110	3000
CARSA V2LED 18W-NW-B	<b>33536</b>	18 schwarz	1080	110	4000
CARSA V2LED 18W-WW-W	<b>33538</b>	18 weiß	1200	110	3000
CARSA V2LED 18W-WW-B	<b>33539</b>	18 schwarz	990	110	3000
CARSA V2LED 24W-NW-W	<b>33541</b>	24 weiß	1680	110	4000

Kanlux CARSA V2 LED ist eine runde Aufputzleuchte, die sich durch eine harmonische Kombination von LED-Technik mit einer attraktiven und modernen Optik auszeichnet. Sie zeichnet sich durch eine hohe Energieeffizienz bei gleichzeitig hervorragenden Beleuchtungsparametern aus. Kanlux CARSA V2 LED eignet sich ideal für die Beleuchtung von Wohn- und Büroräumen.

- Gehäusematerial: Aluminiumlegierung
- Abdeckungsmaterial: Kunststoff

## CARSA V2LED

### Downlight



CARSA V2LED 12W-NW-SN



CARSA V2LED 18W-NW-SN



CARSA V2LED 12W-NW-W



CARSA V2LED 18W-NW-W



CARSA V2LED 6W-NW-W



CARSA V2LED 12W-NW-B



CARSA V2LED 12W-WW-W



CARSA V2LED 12W-WW-B



CARSA V2LED 18W-NW-B



CARSA V2LED 18W-WW-W



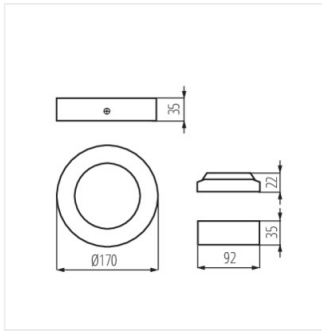
CARSA V2LED 18W-WW-B



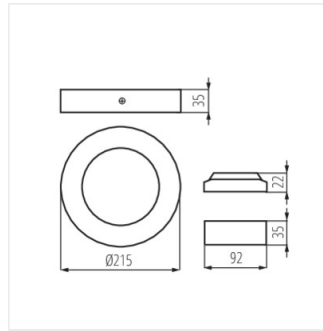
CARSA V2LED 24W-NW-W

## CARSA V2LED

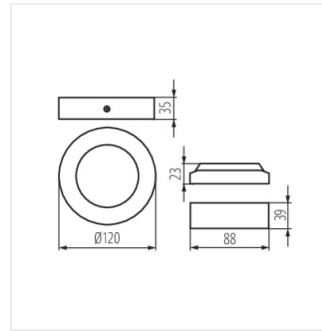
### Downlight



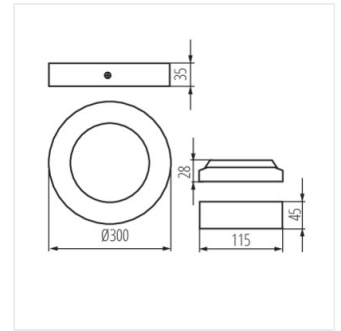
CARSA V2LED 12W



CARSA V2LED 18W



CARSA V2LED 6W



CARSA V2LED 24W