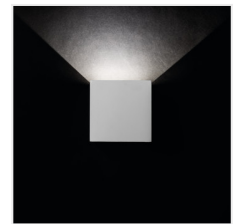
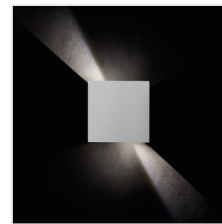
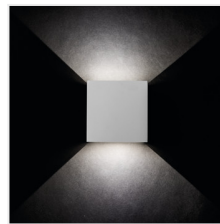


## REKA LED

### WANDLEUCHTE



[V] 220-240 AC	[Hz] 50	[°] max 90	[h] ≥20000	[h] 30000	ellipse ≤ 6° MacAdam	Ra 80
COB		IP 54	[m] 0,5m		[°C] -15÷35	
	[mm] 1					



Model	Power [W]	Beam angle [lm]	Temperature Tc [K]	Mounting	Color	Adjustability
REKA LED EL 7W-L-GR	<b>28990</b>	7	max 360	4000	Wandmontage	graphit auf und ab
REKA LED EL 7W-O-GR	<b>28991</b>	7	max 380	4000	Wandmontage	graphit auf und ab
REKA LED EL 7W-L-W	<b>28992</b>	7	max 500	4000	Wandmontage	weiß auf und ab
REKA LED EL 7W-O-W	<b>28993</b>	7	max 510	4000	Wandmontage	weiß auf und ab

Der Hauptvorteil von Kanlux REKA LED ist der Einsatz von LEDs, die während des Betriebes ihre Helligkeit nicht verlieren. Optisch interessant ist der Lichteffect, den die Leuchte beim Einschalten erzeugt, sowie eine beliebige Einstellung des Ausstrahlwinkels durch die separat einstellbaren Abdeckklappen. Kanlux REKA LED wird für die Fassadenbeleuchtung von Gebäuden eingesetzt.

- Einstellung des Abstrahlwinkels
- Gehäusematerial: Aluminiumlegierung
- Material der Schutzscheibe: Hartglas

## REKA LED

### WANDLEUCHTE



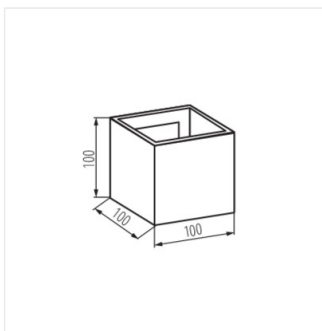
REKA LED EL 7W-O-GR



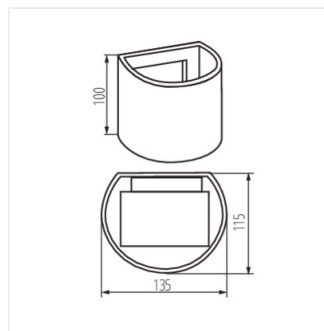
REKA LED EL 7W-L-W



REKA LED EL 7W-O-W



REKA LED EL-L



REKA LED EL 7W-O-W