

Kanlux



Kanlux REKA SOLAR

Kanlux REKA Solar to nowoczesna solarna oprawa elewacyjna. Regulacja kąta świecenia w zakresie 0-90° pozwala precyzyjnie ukierunkować światło, a zasilanie solarne, szczelność IP65 i możliwość wyboru temperatury barwowej sprawiają, że REKA Solar to praktyczne i elastyczne rozwiązanie do podświetlenia elewacji i stref wejściowych. Dodatkowym atutem jest wbudowany czujnik mikrofalowy, który posiada trzy tryby pracy. REKA w wersji solarnej to doskonała alternatywa dla tradycyjnych, znanych już opraw REKA - tym razem możesz oświetlić elewację w miejscu w którym chcesz, bez konieczności korzystania z instalacji elektrycznej.



 3,7 DC 18650 ACCU	 ≥15000	 25000	 ≤ 6x Maxdam	 80	
		IP 65	 -20+35		
 max 3	 120	 25--	 micro wave	 20-30	



REKA SOLARIO 3W-L-GR



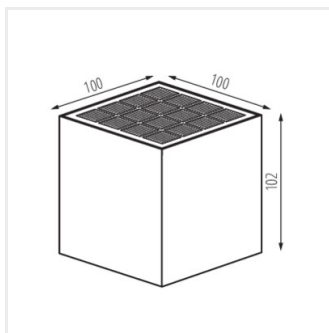
REKA SOLAR10 3W-L-GR	28996	max 3	max 300	3000/4000/6500	szary
REKA SOLAR15 6W-L-GR	28997	max 6	max 600	3000/4000/6500	szary



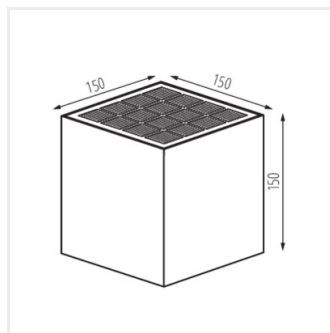
REKA SOLAR10 3W-L-GR



REKA SOLAR15 6W-L-GR



REKA SOLAR10 3W-L-GR



REKA SOLAR15 6W-L-GR

Dokument utworzono: 19.04.2026, 18:30

Zastrzega się możliwość wprowadzenia zmian technicznych. Dane zawarte w tym katalogu nie są prawnie wiążące.

Fotometria: wyniki uzyskane podczas badania konkretnego egzemplarza.

Kanlux S.A. ul. Objazdowa 1-3, 41-922 Radzionków, Poland kanlux@kanlux.com