

ARCHITEKTONISCHE LEUCHTE FÜR AUSTAUSCHBARE LEUCHTMITTEL



INVO TR 77-O-GR



INVO TR EL-53-O-GR	29174	3 x max 3,5	PAR16	GU10	graphit	Wandmontage
INVO TR 47-O-GR	29175	3 x max 3,5	PAR16	GU10	graphit	Bodenmontage
INVO TR 77-O-GR	29176	3 x max 3,5	PAR16	GU10	graphit	Bodenmontage
INVO TR 107-O-GR	29177	3 x max 3,5	PAR16	GU10	graphit	Bodenmontage

Kanlux INVO TR ist eine Serie von Architekturleuchten für austauschbare GU10-Leuchtmittel. Die Pollerleuchten und die Fassadenleuchte verteilen das Licht sehr effektiv nicht nur im Garten, sondern sie erleuchten auch Gassen, Pfade oder Spazierwege. Jede Leuchte bietet Platz für 3 Leuchtmittel.

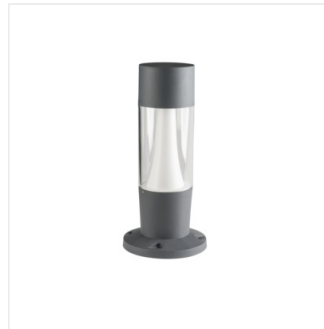
- Transparenter Diffusor
- Gehäusematerial: Kunststoff
- Abdeckungsmaterial: Kunststoff

INVO TR

ARCHITEKTONISCHE LEUCHE FÜR AUSTAUSCHBARE LEUCHTMITTEL



INVO TR EL-53-O-GR



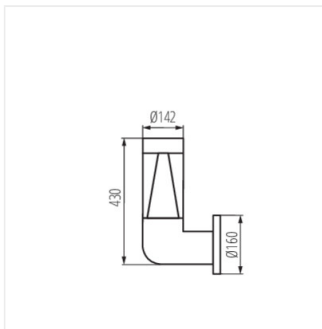
INVO TR 47-O-GR



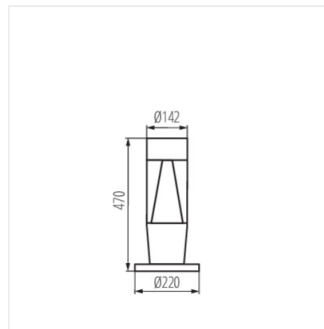
INVO TR 77-O-GR



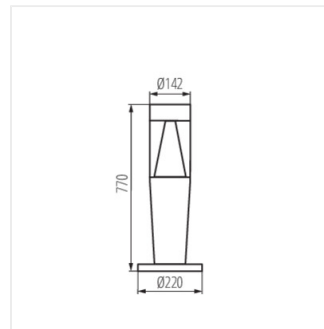
INVO TR 107-O-GR



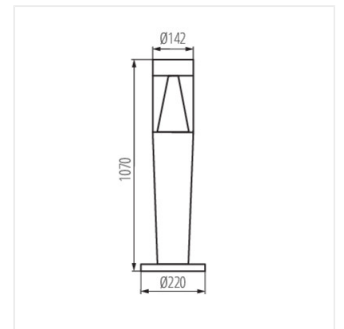
INVO TR EL-53



INVO TR 47



INVO TR 77



INVO TR 107