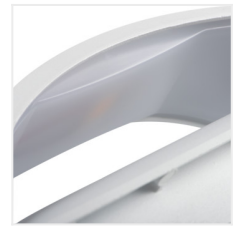
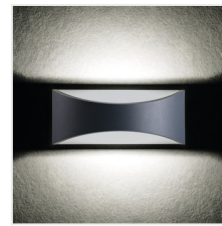
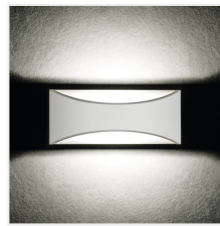


## BISO LED

### WANDLEUCHTE



[V] 220-240 AC	[Hz] 50	≥25000	25000	ellipse ≤ 60 MacAdam	Ra 80	COB
IP 54		0,5m	-15÷40			
[mm²] 1,5÷2,5						



### BISO LED EL 8W-GR



	[W]	[lm]	Tc [K]		
BISO LED EL 8W-GR <b>29260</b>	8	140	4000	Wandmontage	graphit
BISO LED EL 8W-W <b>29261</b>	8	375	4000	Wandmontage	weiß

Kanlux BISO LED sind Fassadenleuchten, die sich durch ein einfaches und ansprechendes Design auszeichnen. Sie können sowohl im Innenraum (sie haben den entsprechenden Ra-Farb wiedergabeindex) als auch an Gebäudefassaden verwendet werden (IP54). Bei der Kanlux BISO-Leuchte wird das vom LED-Modul kommende Licht sanft auf die Fassade und die Rückseite der Leuchte gestreut.

- Gehäusematerial: Aluminiumlegierung
- Material der Schutzscheibe: Kunststoff

## BISO LED

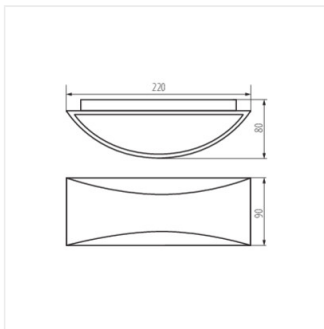
### WANDLEUCHTE



BISO LED EL 8W-GR



BISO LED EL 8W-W



BISO LED EL 8W