

## CHIRO GU10

### EINBAU-DOWNLIGHT



MODERN  
design

DESIGN  
unique



[V] 220-240 AC	[Hz] 50	PAR16	GU10		IP 20
	[°C] 5÷25	[°] 340	[mm] Ø70	[mm²] 0,75-1,5	[m] 0,5m



CHIRO GU10 DTO-B



CHIRO GU10 DTO-W	<b>29310</b>	max 35	weiß	in einer Achse	90
CHIRO GU10 DTO-B	<b>29311</b>	max 35	schwarz	in einer Achse	90
CHIRO GU10 DTL-W	<b>29312</b>	max 35	weiß	in einer Achse	90
CHIRO GU10 DTL-B	<b>29313</b>	max 35	schwarz	in einer Achse	90

Kanlux CHIRO GU10 ist eine völlig neue Kategorie dekorativer Beleuchtung. Diese Leuchte vom Typ SPOT kann dank der Halterung wie eine normale Spotleuchte in einer abgehängten Decke installiert werden. Das einzigartige Design und die Montage dieser Leuchte sind ihre größten Vorzüge.

- Gehäusematerial: Aluminiumlegierung

## CHIRO GU10

### EINBAU-DOWNLIGHT



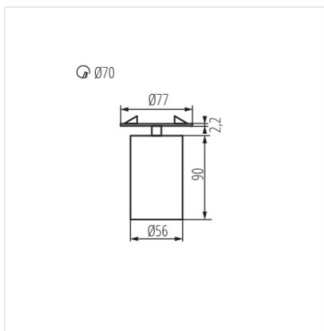
CHIRO GU10 DTO-W



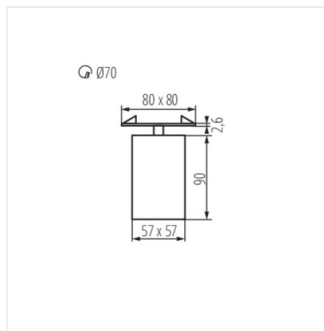
CHIRO GU10 DTL-W



CHIRO GU10 DTL-B



CHIRO GU10 DTO



CHIRO GU10 DTL