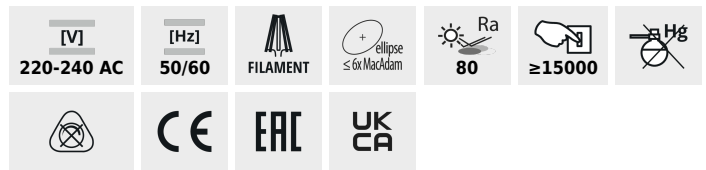


XLED G45M

LED-LEUCHTMITTEL



XLED G45E14 4,5W, XLED G45E14 6W



		[W]	[lm]	[°]	T _c [K]	[°]	[mm]	[h]	Ei [A]
XLED G45E14 4,5W-WW-M	29626	4,5	40	470	2700	320	E14	15000	F
XLED G45E14 4,5W-NW-M	29627	4,5	40	470	4000	320	E14	15000	F
XLED G45 E14 6W-WW-M	29628	6	60	810	2700	320	E14	10000	E
XLED G45 E14 6W-NW-M	29629	6	60	810	4000	320	E14	10000	E
XLED G45E27 4,5W-WW-M	29630	4,5	40	470	2700	320	E27	15000	F
XLED G45E27 4,5W-NW-M	29631	4,5	40	470	4000	320	E27	15000	F
XLED G45 E27 6W-WW-M	29632	6	60	810	2700	320	E27	10000	E
XLED G45 E27 6W-NW-M	29633	6	60	810	4000	320	E27	10000	E

Kanlux XLED kombiniert die besten Eigenschaften einer herkömmlichen Glühlampe und modernen LED-Leuchtmitteln. Deshalb nennen wir sie das erste echte „LED-LEUCHTMITTEL“. Ein Glaskörper in Form einer traditionellen „Kugel“ und LEDs, die so angeordnet sind, dass sich das Licht in alle Richtungen ausbreitet. Zur Auswahl stehen Leuchtmittel mit E27- und E14-Sockel.

- Abdeckungsmaterial: : Glas

XLED G45M

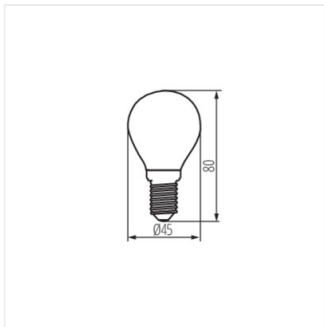
LED-LEUCHTMITTEL



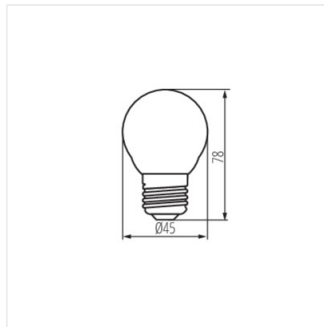
XLED G45E14 4,5W, XLED G45E14 6W



XLED G45E27 4,5W, XLED G45E27 6W



XLED G45E14 4,5W, XLED G45E14 6W



XLED G45E27 4,5W, XLED G45E27 6W