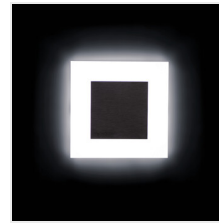
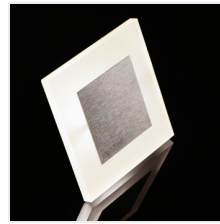


APUS LED

LED-Wandeinbauleuchte



APUS LED



	[V]	[W]	[lm]	Tc [K]		
APUS LED WW	23106	12 DC	0,8	Edelstahl	13	3000
APUS LED CW	23107	12 DC	0,8	Edelstahl	15	6500
APUS LED AC-WW	23800	220-240 AC	1,3	Edelstahl	13	3000
APUS LED AC-CW	23801	220-240 AC	1,3	Edelstahl	15	6500
APUS LED AC B-NW	26536	220-240 AC	1,3	schwarz	14	4000
APUS LED AC B-WW	26537	220-240 AC	1,3	schwarz	13	3000
APUS LED B-NW	26538	12 DC	0,8	schwarz	14	4000
APUS LED B-WW	26539	12 DC	0,8	schwarz	13	3000
APUS LED W-WW	26840	12 DC	0,8	weiß	13	3000
APUS LED W-CW	26841	12 DC	0,8	weiß	15	6500
APUS LED P68 B-NW CZ	27084	12 DC	0,8	schwarz	14	4000
APUS LED PIR WW	27370	12 DC	0,8	Edelstahl	13	3000
APUS LED W-NW	27378	12 DC	0,8	weiß	14	4000
APUS LED PIR NW	27379	12 DC	0,8	Edelstahl	14	4000
APUS LED PIR B-NW	29856	12 DC	0,8	schwarz	14	4000
APUS LED PIR B-WW	29857	12 DC	0,8	schwarz	13	3000
APUS LED NW	32488	12 DC	0,8	Edelstahl	14	4000

Kanlux APUS zeichnet sich durch ein modernes Design kombiniert mit einem attraktiven Leuchteffekt aus. Es ist eine

Erstellt am: 12.04.2023, 10:16

Technische Änderungen vorbehalten. Die in diesem Material enthaltenen Daten sind nicht rechtsverbindlich.

APUS LED

LED-Wandeinbauleuchte

großartige Idee, Treppen und Flure zu beleuchten oder die Inneneinrichtung zu betonen. Die einzigartige Konstruktion der Leuchte sorgt für eine gleichmäßige Lichtabstrahlung. Die AC-Version ist mit einem 230-V-Netzteil ausgestattet, das in die Hohlraumdose passt, und die PIR-Version besitzt einen Bewegungssensor. Der Sensor erfasst Bewegungen/schaltet die Beleuchtung unabhängig von der Lichtintensität in der Umgebung ein.

- Gehäusematerial: Geschliffener Edelstahl, Kunststoff



APUS LED



APUS LED B



APUS LED W



APUS LED P68 B



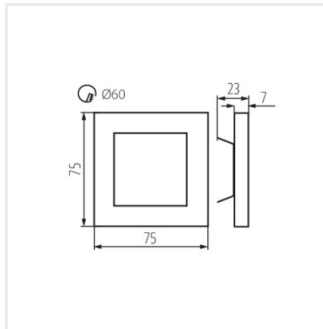
APUS LED PIR



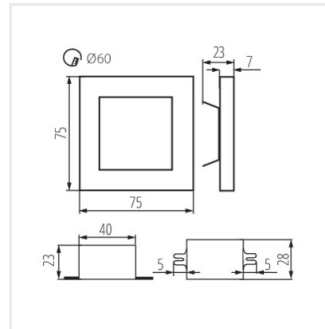
APUS LED PIR B

APUS LED

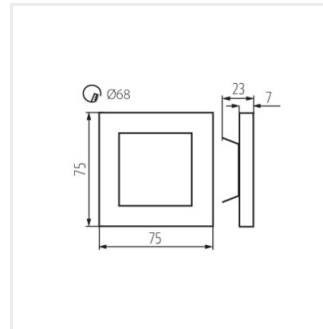
LED-Wandeinbauleuchte



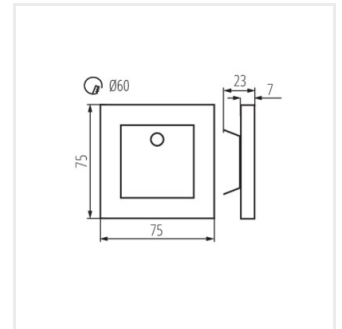
APUS LED



APUS LED AC



APUS LED P68



APUS LED PIR