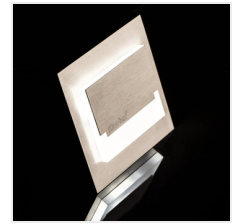
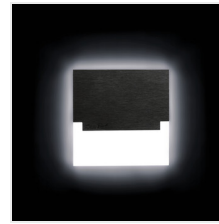


## SABIK LED

### LED-Wandeinbauleuchte



SABIK LED; SABIK LED AC



		[V]	[W]	[lm]	Tc [K]
SABIK LED WW	<b>23108</b>	12 DC	0,8	Edelstahl	13 3000
SABIK MINI LED WW	<b>23109</b>	12 DC	0,8	Edelstahl	13 3000
SABIK LED CW	<b>23110</b>	12 DC	0,8	Edelstahl	15 6500
SABIK MINI LED CW	<b>23111</b>	12 DC	0,8	Edelstahl	15 6500
SABIK LED AC-WW	<b>23802</b>	220-240 AC	1,3	Edelstahl	13 3000
SABIK LED P68 B-NW CZ	<b>27086</b>	12 DC	0,8	schwarz	14 4000
SABIK LED P68 B-WW CZ	<b>27087</b>	12 DC	0,8	schwarz	13 3000
SABIK LED B-NW	<b>29852</b>	12 DC	0,8	schwarz	14 4000
SABIK LED B-WW	<b>29853</b>	12 DC	0,8	schwarz	13 3000
SABIK MINI LED B-NW	<b>29854</b>	12 DC	0,8	schwarz	14 4000
SABIK MINI LED B-WW	<b>29855</b>	12 DC	0,8	schwarz	13 3000
SABIK LED PIR B-NW	<b>29858</b>	12 DC	0,8	schwarz	14 4000
SABIK LED PIR B-WW	<b>29859</b>	12 DC	0,8	schwarz	13 3000
SABIK MINI LED NW	<b>32490</b>	12 DC	0,8	Edelstahl	14 4000

Kanlux SABIK zeichnet sich durch ein modernes Design kombiniert mit einem attraktiven Leuchteffekt aus. Es ist eine großartige Idee, Treppen und Flure zu beleuchten oder die Inneneinrichtung zu betonen. Die einzigartige Konstruktion der Leuchte sorgt für eine gleichmäßige Lichtabstrahlung. Die AC-Version ist mit einem 230-V-Netzteil ausgestattet,

## SABIK LED

---

### LED-Wandeinbauleuchte

das in die Hohlraumdose passt, und die PIR-Version besitzt einen Bewegungssensor. Der Sensor erfasst Bewegungen/schaltet die Beleuchtung unabhängig von der Lichtintensität in der Umgebung ein.

- Gehäusematerial: Geschliffener Edelstahl, Kunststoff



SABIK LED



SABIK MINI LED



SABIK LED P68 B



SABIK LED B; SABIK LED  
AC B



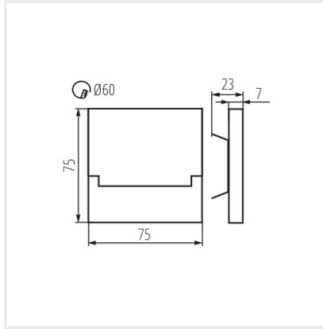
SABIK MINI LED B



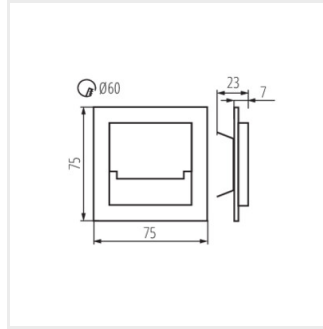
SABIK LED PIR B

## SABIK LED

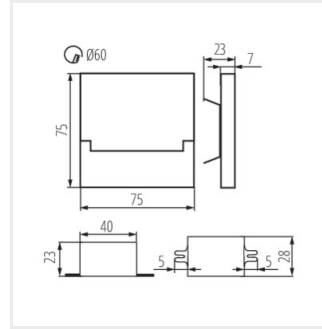
### LED-Wandeinbauleuchte



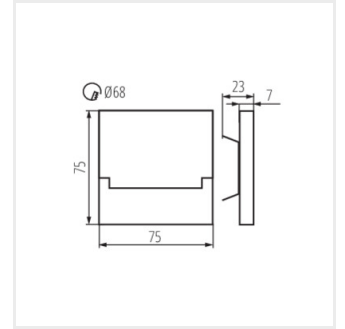
SABIK LED



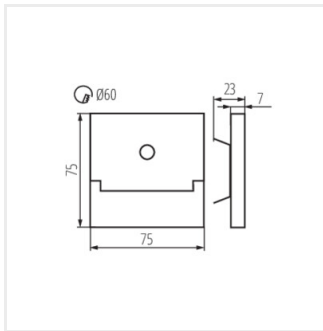
SABIK MINI LED



SABIK LED AC



SABIK LED P68



SABIK LED PIR