

BAREV BL

LED-Panel



[V] 220-240 AC	[Hz] 50	lm/W 100	ellipse ≤ 6x Mackdam	Ra 80	SMD	
	IP 20		°C 5÷25			0,5m



BAREV BL LEDN2 40W-NW



BAREV BL LEDN2 40W-NW	31173	40	4000	4000	110	≥15000	30000	weiß
BAREV BL 40W 12030 NW	31174	40	4000	4000	110	≥15000	30000	weiß

- Gehäusematerial: Stahl
- Abdeckungsmaterial: Kunststoff



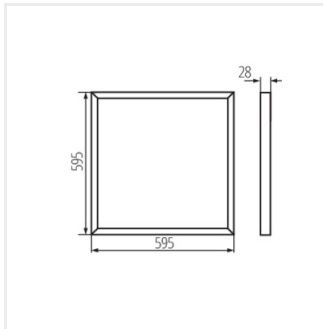
BAREV BL LEDN2 40W-NW



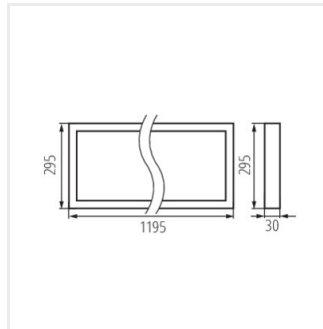
BAREV BL 40W 12030 NW

BAREV BL

LED-Panel



BAREV BL LEDN2 40W-NW



BAREV BL 40W 12030 NW