

C35 N

LED-LEUCHTMITTEL



| | | | | | | |
|----------------------|---------------|-----|--------------------------|-------------------------|----------|--------|
| [V] 220-240 AC | [Hz] 50 | SMD | 360° Φ _{use} | ellipse ≤ 6x Mackdam | Ra 80 | ≥15000 |
| 15000 ^[h] | Hg | | CE | EAC | UK CA | |

C35 N 4,9W E14-NW



| | | | | | | | | |
|-------------------|--------------|-----|----|-----|------|-----|-----|---|
| C35 N 4,9W E14-NW | 31306 | 4,9 | 40 | 470 | 4000 | 180 | E14 | F |
| C35 N 4,9W E14-WW | 31307 | 4,9 | 40 | 470 | 3000 | 180 | E14 | F |
| C35 N 6,5W E14-NW | 31308 | 6,5 | 60 | 806 | 4000 | 190 | E14 | E |
| C35 N 6,5W E14-WW | 31309 | 6,5 | 60 | 806 | 3000 | 190 | E14 | E |

- Abdeckungsmaterial: Kunststoff



C35 N 4,9W E14-NW



C35 N 4,9W E14-WW



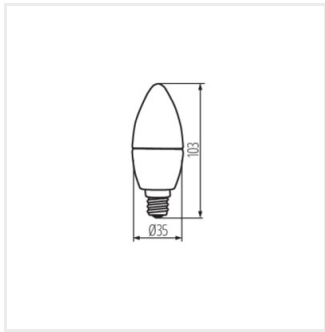
C35 N 6,5W E14-NW



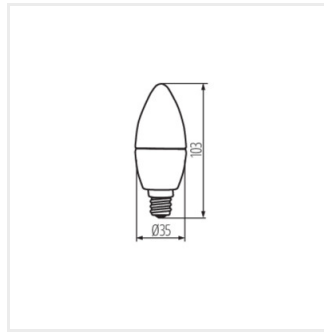
C35 N 6,5W E14-WW

C35 N

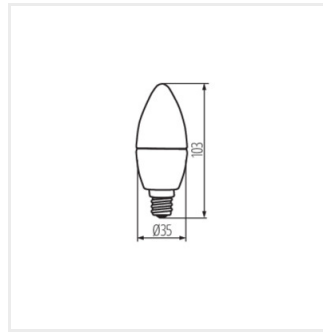
LED-LEUCHTMITTEL



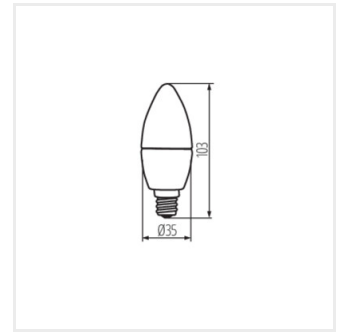
C35 N 4,9W E14-NW



C35 N 4,9W E14-WW



C35 N 6,5W E14-NW



C35 N 6,5W E14-WW