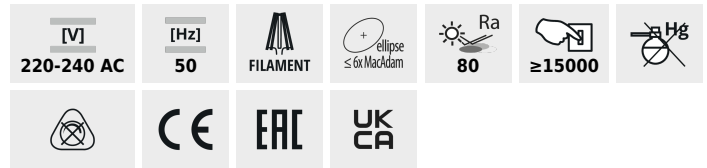


XLED A60 B22

LED-LEUCHTMITTEL



XLED A60 B22 7W-WW



	[W]	[W]	Φ _{use} [°]	T _c [K]	[°]	[h]	E1 A G
XLED A60 B22 7W-WW	33100	7	60	810	2700	320	B22 15000 E
XLED A60 B22 8W-WW	33104	8	75	1055	2700	320	B22 15000 E
XLED A60 B22 10W-CW	33107	10	99	1520	6500	320	B22 10000 D

Kanlux XLED kombiniert die besten Eigenschaften einer herkömmlichen Glühlampe und modernen LED-Leuchtmitteln. Deshalb nennen wir sie das erste echte „LED-LEUCHTMITTEL“. Ein Glaskörper in Form einer herkömmlichen Glühlampe und LEDs, die so angeordnet sind, dass sich das Licht in alle Richtungen ausbreitet und der Ausstrahlungswinkel sogar bis zu 320 Grad beträgt!

- Abdeckungsmaterial: : Glas

XLED A60 B22

LED-LEUCHTMITTEL



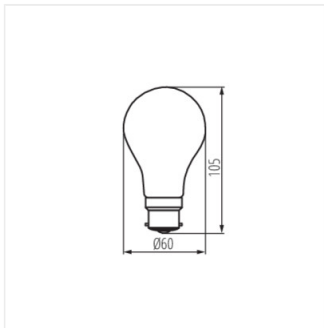
XLED A60 B22 7W-WW



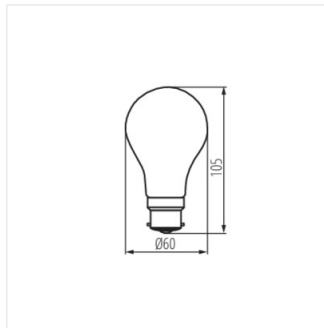
XLED A60 B22 8W-WW



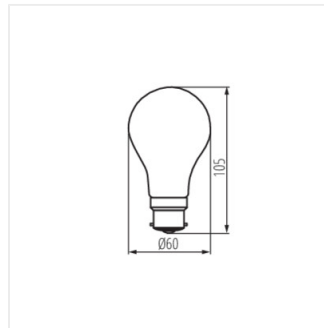
XLED A60 B22 10W-CW



XLED A60 B22 7W-WW



XLED A60 B22 8W-WW



XLED A60 B22 10W-CW