

## ACORD ATL1

### LED-Strahler/ 3 Phasen Stromschiene



<b>[V]</b> 220-240 AC	<b>[Hz]</b> 50	 ≥30000	 50000	 elliptisch ≤ 6x MacAdam	 Ra 90	 COB
		<b>IP</b> 20		 5+25		 315
 90	 0,5m	<b>CE</b>	<b>EAC</b>	<b>PZH</b>	<b>UK</b> <b>CA</b>	



ATL1 18W-930-S6-W

	[W]	[lm]	T <sub>c</sub> [K]	[mm]	[m]	
ATL1 18W-930-S6-W	<b>33130</b>	18	1700	3000	60	weiß
ATL1 18W-930-S6-B	<b>33131</b>	18	1700	3000	60	schwarz
ATL1 18W-940-S6-W	<b>33132</b>	18	1800	4000	60	weiß
ATL1 18W-940-S6-B	<b>33133</b>	18	1800	4000	60	schwarz
ATL1 30W-930-S6-W	<b>33134</b>	30	2850	3000	60	weiß
ATL1 30W-930-S6-B	<b>33135</b>	30	2850	3000	60	schwarz
ATL1 30W-940-S6-W	<b>33136</b>	30	3000	4000	60	weiß
ATL1 30W-940-S6-B	<b>33137</b>	30	3000	4000	60	schwarz

Kanlux ACORD ATL 1 ist ein LED-Strahler für die Dreiphasen-Stromschiene, eine Leuchte, die man an die individuellen Bedürfnisse anpassen kann. Zwei Farbversionen: Weiß oder Schwarz, zwei Leistungen (18W und 30W), zwei Lichtfarben und drei Ausstrahlwinkel (Standard 60° - es ist aber möglich den Reflektor gegen einen mit 15° oder 36° zu tauschen). Kanlux ACORD ATL 1 hat eine Lebensdauer von 50.000 Stunden und eine Garantie von 5 Jahren. Markenkomponenten (LED COB und Netzteil), hohe Farbwiedergabestufe (CRI>90) und Blendbegrenzung (UGR <19) sind weitere Vorteile dieser Leuchte.

- 5 Jahre Garantie gemäß den Bedingungen der Garantieerklärung, die auf der Website verfügbar ist
- Gehäusematerial: Aluminiumlegierung
- Material der Schutzscheibe: Kunststoff

## ACORD ATL1

LED-Strahler/ 3 Phasen Stromschiene



ATL1 18W-930-S6-W



ATL1 18W-930-S6-B



ATL1 18W-940-S6-W



ATL1 18W-940-S6-B



ATL1 30W-930-S6-W



ATL1 30W-930-S6-B



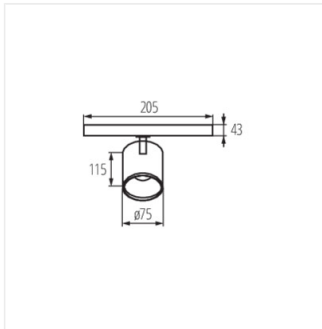
ATL1 30W-940-S6-W



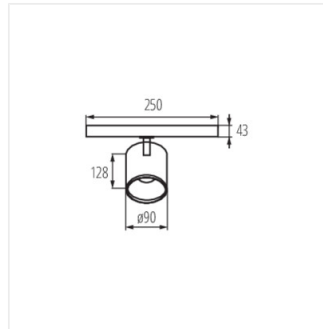
ATL1 30W-940-S6-B

## ACORD ATL1

LED-Strahler/ 3 Phasen Stromschiene



ATL1 18W-930-S6



ATL1 30W-930-S6

### ZUBEHÖR:

**33140** REF ATL1-18W-S15 Reflektor zu ATL 1, 18W, 15 Grad



**33141** REF ATL1-18W-S36 Reflektor zu ATL 1, 18W, 36 Grad



**33142** REF ATL1-30W-S15 Reflektor zu ATL 1, 30W, 15 Grad



**33143** REF ATL1-30W-S36 Reflektor zu ATL 1, 30W, 36 Grad

