

ACORD ATL2 GU10

LED-Strahler/ 3 Phasen Stromschiene



MODERN design



[V] 220-240 AC	[Hz] 50	max 10	PAR16	IP 20	Home
5÷25	Hand icon	330	100	0,5m	CE EAC
PZH	UK CA				



ATL2 GU10-W



ATL2 GU10-W **33138** weiß GU10

ATL2 GU10-B **33139** schwarz GU10

Kanlux ACORD ATL 2 ist ein LED-Strahler für die Dreiphasen-Stromschiene, geeignet für austauschbare MR16-LED-Leuchtmittel mit Sockel GU10. Zwei Farben stehen zur Auswahl: weiß und schwarz. Je nach den individuellen Bedürfnissen kann man die richtige Lichtfarbe, den Ausstrahlwinkel und die Leistung aus einem breitem Spektrum an Leuchtmitteln auswählen. Die Leuchten Kanlux ACORD ATL 2 haben 5 Jahre Garantie.

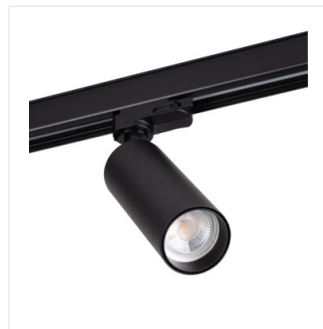
- Gehäusematerial: Aluminiumlegierung

ACORD ATL2 GU10

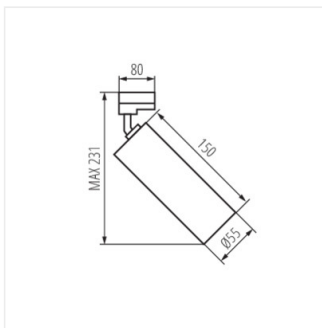
LED-Strahler/ 3 Phasen Stromschiene



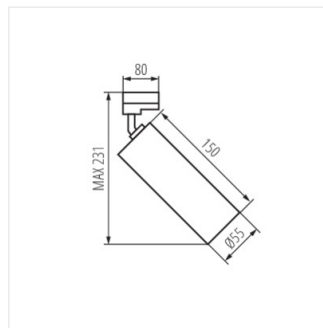
ATL2 GU10-W



ATL2 GU10-B



ATL2 GU10-W



ATL2 GU10-B