

TP STRONG

LED-Langfeldleuchte



up to
135 $\frac{\text{lm}}{\text{W}}$



$[\text{V}]$ 220-240 AC	$[\text{Hz}]$ 50	≥ 30000	$[\text{h}]$ 50000	ellipse $\leq 6x$ MacAdam	Ra 80	SMD
		IP 65		$[\text{°C}]$ -20÷40		IK 08
	$[\text{mm}^2]$ 1,5÷2,5	\varnothing ---m 0,5m	CE	EAC	PZH	UK CA



TP STRONG LED 48W-NW



	$[\text{W}]$	$[\text{lm}]$	T_c $[\text{K}]$	$[\text{°}]$		
TP STRONG LED 48W-NW	33170	48	6500	4000	X125/Y110	weiß
TP STRONG LED 75W-NW	33171	75	10000	4000	X125/Y110	weiß
TP STRONG LED 90W-NW	33172	90	12000	4000	X125/Y110	weiß

Kanlux TP STRONG ist eine hermetische Leuchte für besondere Zwecke. Schutzart IP65, der Widerstand IK08 und 135lm/W - das sind die Hauptvorteile dieser Leuchte. Darüber hinaus beträgt der Abstrahlwinkel 120°. Die Parameter sprechen für sich und wir gewähren 5 Jahre Garantie.

- 5 Jahre Garantie gemäß den Bedingungen der Garantieerklärung, die auf der Website verfügbar ist
- Gehäusematerial: Kunststoff
- Abdeckungsmaterial: PC

TP STRONG

LED-Langfeldleuchte



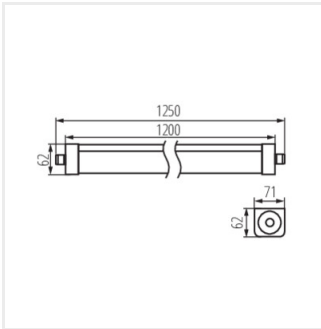
TP STRONG LED 48W-NW



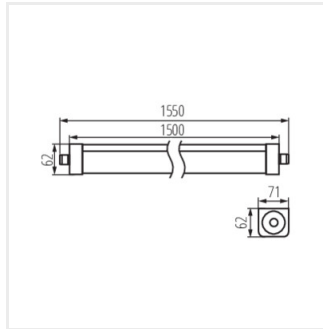
TP STRONG LED 75W-NW



TP STRONG LED 90W-NW



TP STRONG LED 48W



TP STRONG LED 75W; 90W