

BLINGO IPRN38W 6060NW

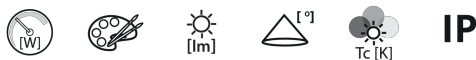
LED-Einlege-Panel



[V] 220-240 AC	[Hz] 50	[h] 50000	ellipse ≤ 6x Mackdam	Ra 80	SMD	
		5÷25			0,5m	CE
EAC	UK CA					



BLINGO IPRN38W 6060NW



BLINGO IPRN38W 6060NW	33174	38	weiß	3800	120	4000	44/20
-----------------------	-------	----	------	------	-----	------	-------

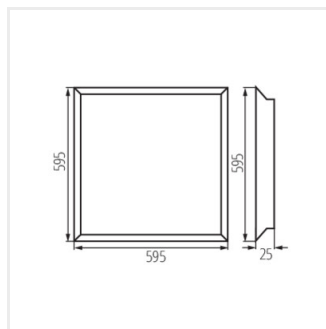
- Gehäusematerial: eisen
- Abdeckungsmaterial: PS
- Panel-/Rahmenmaterial: eisen



BLINGO IPRN38W 6060NW

BLINGO IPRN38W 6060NW

LED-Einlege-Panel



BLINGO IPRN38W 6060NW