

## T8 LED GLASSv4

### LED-LEUCHTMITTEL



up to  
**160** lm  
W



[V] 220-240 AC	[Hz] 50	T8 LED	SMD	360° Φ <sub>use</sub>	Ellipse ≤ 6x Nachdam	Ra 80
≥30000	30000 [h]	<del>Hg</del>	<del>Pb</del>	<del>RoHS</del>	ONE SIDE INPUT	[-10÷40 °C]
CE	EAC	UK CA	↓			



### T8 LED GLASSv4 9W-NW



	PON [W]	[lm] Φ <sub>use</sub>	Tc [K]	Beam angle [°]	G13	Ei A1 G
T8 LED GLASSv4 9W-NW	<b>33210</b>	9	1440	4000	220	G13 C
T8 LED GLASSv4 9W-CW	<b>33211</b>	9	1440	6500	220	G13 C
T8 LED GLASSv4 18W-NW	<b>33212</b>	18	2880	4000	220	G13 C
T8 LED GLASSv4 18W-CW	<b>33213</b>	18	2880	6500	220	G13 C
T8 LED GLASSv4 24W-NW	<b>33214</b>	24	3840	4000	220	G13 C
T8 LED GLASSv4 24W-CW	<b>33215</b>	24	3840	6500	220	G13 C
T8 LED GLASSv4 22W-CW	<b>33219</b>	22	3520	6500	220	G13 C

Kanlux T8 LED GLASS V4 ist eine bekannte und bewährte Linie von Leuchtstofflampen, die auf hocheffizienten Leistungs-LED's basiert. Die T8 LED GLASS V4 ist in einem milchigen Glaskörper untergebracht. Hohe Fertigungsqualität und die besten Komponenten sind die wichtigsten Merkmale der Leuchtstofflampen T8 LED GLASSV4. Darüber hinaus haben diese einzigartigen T8 LED GLASS V4 eine 3-jährige Garantie und eine Lichtausbeute von bis zu 160 Lumen pro Watt.

- Einseitige Stromversorgung der LED-Leuchtröhren
- 3 Jahre Garantie gemäß den Bedingungen der Garantieerklärung, die auf der Website verfügbar ist
- Abdeckungsmaterial: Glas

Erstellt am: 15.02.2024, 09:51

Technische Änderungen vorbehalten. Die in diesem Material enthaltenen Daten sind nicht rechtsverbindlich.

## T8 LED GLASSv4

### LED-LEUCHTMITTEL



T8 LED GLASSv4 9W-NW



T8 LED GLASSv4 9W-CW



T8 LED GLASSv4 18W-NW



T8 LED GLASSv4 18W-CW



T8 LED GLASSv4 24W-NW



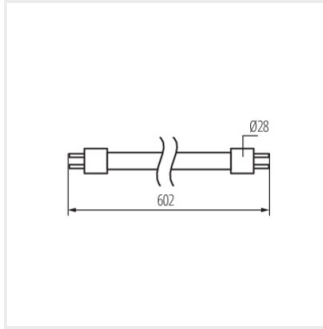
T8 LED GLASSv4 24W-CW



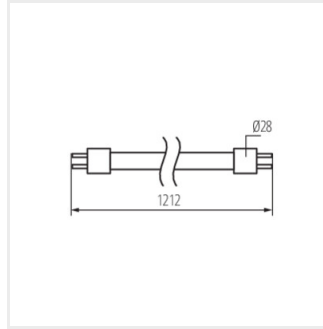
T8 LED GLASSv4 22W-CW

## T8 LED GLASSv4

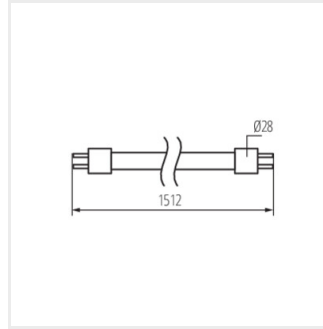
### LED-LEUCHTMITTEL



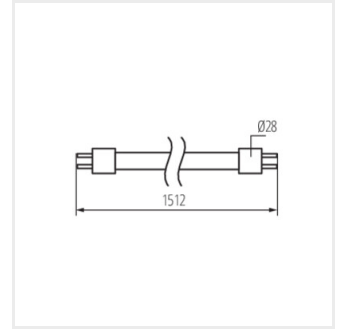
T8 LED GLASSv4 9W



T8 LED GLASSv4 18W



T8 LED GLASSv4 24W



T8 LED GLASSv4 22W

### Zubehör

**26069**

T8 LED STARTER Replacement LED light switch  
(26069)

