

XLED A60 MIRROR

LED-LEUCHTMITTEL



[V] 220-240 AC	[Hz] 50	FILAMENT	360° Φ _{use}	ellipse ≤ 6x MacAdam	Ra 80	≥15000
15000	Hg	RoHS	CE	EAC	UK CA	



XLED A60 M 7W-WW



	PoN [W]	[W]	[lm] Φ_{use}	T_c [K]	[°]	Base	Ei	
XLED A60 M 7W-WW	33514	7	52	680	2700	150	E27	F
XLED A60 M 7W-NW	33515	7	52	680	4000	150	E27	F

Dekorative Leuchtmittel Kanlux XLED MIRROR sind mit Silberglanz verziert. Ein Teil der Leuchte ist mit einer Spiegelschicht versehen, die sich perfekt in moderne Arrangements einfügt. Das Licht im Kanlux XLED MIRROR wird von der Reflexionsschicht nach oben reflektiert, was weniger direktes Licht erzeugt und eine gemütliche Atmosphäre schafft. Es wird perfekt in Lampen mit freiliegendem Leuchtmittel als zusätzliche Dekoration oder in Lampen mit Lampenabdeckung, wo wir den Effekt von gedämpftem, stimmungsvollem Licht erreichen können.

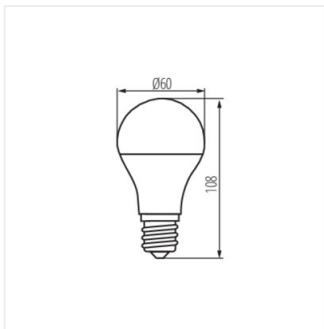
- Material: Glas

XLED A60 MIRROR

LED-LEUCHTMITTEL



XLED A60 M 7W



XLED A60 M 7W