

Kanlux SMART

LED-LEUCHTMITTEL



S A60 7W E27 CCT



	PoN (Wi)	Light bulb	[lm] Φ _{use}	T _c [K]	Beam angle [°]	Screw base	Ei A n G
S A60 7W E27 CCT	33640	7	60	806	2700-6500	320	E27 E
S A60 9W E27 RGBCCT	33641	9	60	806	2700-6500	180	E27 F
S A60 11,5W E27 RGBCCT	33642	11,5	75	1055	2700-6500	180	E27 F
S GU10 4,7W RGBCCT	33643	4,7	39	325	2700-6500	110	GU10 G
S C37 4,9W E14 RGBCCT	33644	4,9	40	470	2700-6500	180	E14 F

Ein modernes Haus ist ein intelligentes und funktionales Haus. Die Leuchtmittel der Serie Kanlux SMART sind so konzipiert, dass sie jedes Haus zu einem solchen machen. Sie können sie über eine mobile Anwendung, über Wi-Fi oder Bluetooth steuern. Die SMART-Lampen von Kanlux verfügen über folgende Funktionen: Dimmen, sanfter Wechsel der Lichtfarbe (CCT) und der Farbe (RGB), die Sie aus einer Palette von 16 Millionen Farben wählen können. Dank Funktionen wie Zeitplan, Biorhythmus oder Gruppierung mit anderen SMART-Geräten werden Sie das Licht zu Hause erfolgreich an Ihren Lebensrhythmus anpassen.

Für noch mehr Bedienkomfort können Sie die Kanlux SMART-Lampen mit Sprachbefehlen (Google Assistant / Alexa) steuern.

Kanlux SMART

LED-LEUCHTMITTEL



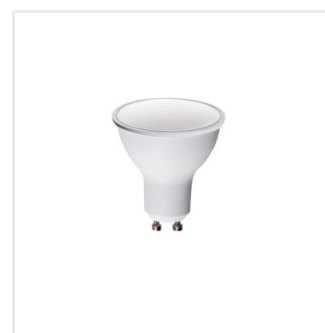
S A60 7W E27 CCT



S A60 9W E27 RGBCCT



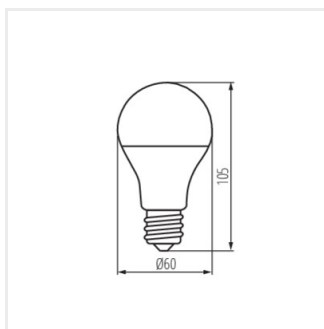
S A60 11,5WE27 RGBCCT



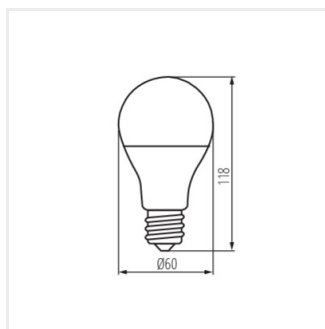
S GU10 4,7W RGBCCT



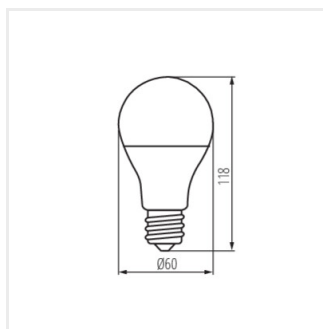
S C37 4,9W E14 RGBCCT



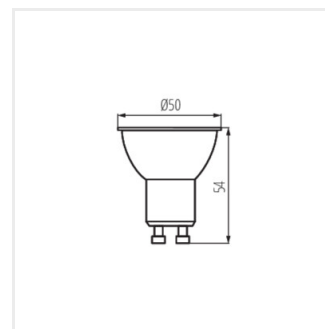
S A60 7W E27 CCT



S A60 9W E27 RGBCCT



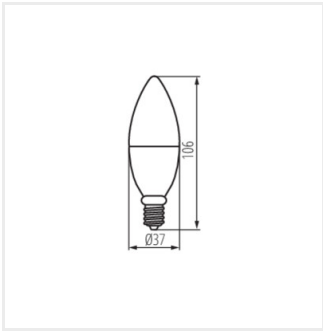
S A60 11,5WE27 RGBCCT



S GU10 4,7W RGBCCT

Kanlux SMART

LED-LEUCHTMITTEL



S C37 4,9W E14 RGBCCT