




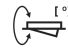
REUL

Einbau-Downlight



REUL DTL W/W



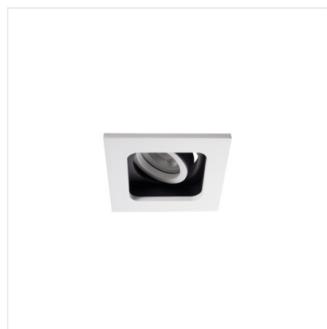
					
REUL DTL W/W	33660	max 10	weiß	in zwei Achsen	20/25
REUL DTL W/B	33661	max 10	weiß / schwarz	in zwei Achsen	20/25
REUL 2xDTL W/W	33662	2 x max 10	weiß	in zwei Achsen	20/25
REUL 2xDTL W/B	33663	2 x max 10	weiß / schwarz	in zwei Achsen	20/25

Kanlux REUL ist eine Familie von Zierringen mit einem oder zwei Lichtpunkten. Sie werden in universellem Weiß oder in kontrastierenden Schwarz-Weiß-Farben hergestellt. Die Ringe haben die Möglichkeit, den Lichtstrahl in 2 Richtungen zu verstellen. Die geometrische Form lässt sich leicht an jedes Interieur anpassen, sowohl zu Hause als auch im HoReCa-Bereich.

- Gehäusematerial: Aluminiumlegierung

REUL

Einbau-Downlight



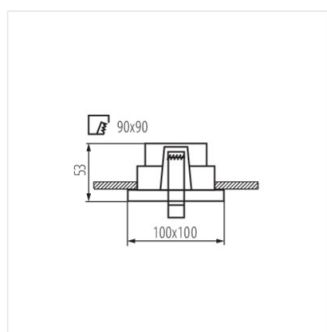
REUL DTL W/B



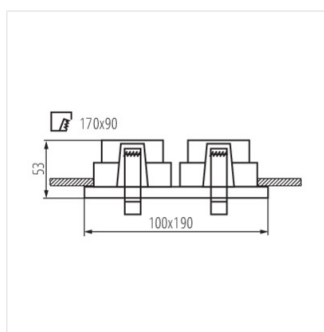
REUL 2xDTL W/W



REUL 2xDTL W/B



REUL DTL



REUL 2xDTL