

GALOBA W

Wandleuchte



 220-240 AC	 50	 PAR16	 GU10		 IP 20	
 5÷25		 335	 315		 0,75÷1,5	 0,5m



GALOBA W 1xGU10 W



GALOBA W 1xGU10 W	33672	max 35	weiß
GALOBA W 1xGU10 B	33673	max 35	schwarz

Kanlux GALOBA ist eine komplette Beleuchtungsserie mit Pendelleuchten (GALOBA C), Wandleuchten (GALOBA W) sowie Wand- und Deckenleuchten. Kanlux GALOBA C Hängelampen können erfolgreich als Insel- oder Tischbeleuchtung eingesetzt werden, Wand- und Deckenleuchten (von 1-er bis 4-er Leuchten) können in einem Wohnzimmer, einem Flur oder einem Schlafzimmer verwendet werden. Die Einrichtung wird durch Wandlampen mit einem Schalter im Sockel vervollständigt. Die gesamte Leuchtenserie Kanlux GALOBA hat einen abschraubbaren Lampenschirm, dank dem die Leuchtmittel schnell und bequem ausgetauscht werden können.

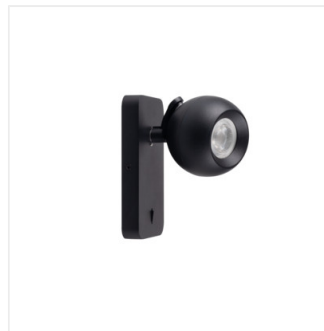
- Maximale Höhe der Leuchtmittel 55mm
- Gehäusematerial: Aluminiumlegierung

GALOBA W

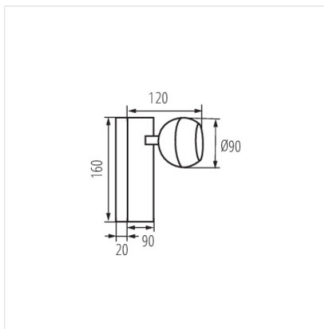
Wandleuchte



GALOBA W 1xGU10 W



GALOBA W 1xGU10 B



GALOBA W