



[V] 220-240 AC	[Hz] 50	PAR16	GU10		IP 20	
[°C] 5÷25		[°] 335	[°] 315		[mm] 0,75÷1,5	[m] 0,5m



GALOBA EL-10 W



Model	Article No.	Max. Spots	Color
GALOBA EL-10 W	33670	max 35	weiß
GALOBA EL-10 B	33671	max 35	schwarz
GALOBA EL-2I W	33674	2 x max 35	weiß
GALOBA EL-2I B	33675	2 x max 35	schwarz
GALOBA EL-3I W	33676	3 x max 35	weiß
GALOBA EL-3I B	33677	3 x max 35	schwarz
GALOBA EL-40 W	33678	4 x max 35	weiß
GALOBA EL-40 B	33679	4 x max 35	schwarz
GALOBA EL-4I W	33680	4 x max 35	weiß
GALOBA EL-4I B	33681	4 x max 35	schwarz

Kanlux GALOBA ist eine komplette Beleuchtungsserie mit Pendelleuchten (GALOBA C), Wandleuchten (GALOBA W) sowie Wand- und Deckenleuchten. Kanlux GALOBA C Hängelampen können erfolgreich als Insel- oder Tischbeleuchtung eingesetzt werden, Wand- und Deckenleuchten (mit einem oder bis zu vier Spots) können in einem Wohnzimmer, einem Flur oder einem Schlafzimmer verwendet werden. Die Einrichtung wird durch Wandlampen mit einem Schalter im Sockel vervollständigt. Die gesamte Leuchtenserie Kanlux GALOBA hat einen abschraubbaren Lampenschirm, dank dem die Leuchtmittel schnell und bequem ausgetauscht werden können. Die maximale Höhe des Leuchtmittels beträgt bei GALOBA Leuchten 55 mm. Wir empfehlen die Lampen Kanlux SMART (S GU10) oder iQ-LED LIFE (IQ LED L GU10).

- Maximale Höhe der Leuchtmittel 55mm

GALOBA

Wand-Deckenleuchte

- Gehäusematerial: Aluminiumlegierung



GALOBA EL-10 W



GALOBA EL-10 B



GALOBA EL-21 W



GALOBA EL-21 B



GALOBA EL-31 W



GALOBA EL-31 B



GALOBA EL-40 W



GALOBA EL-40 B

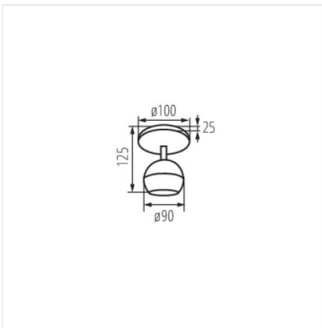
Wand-Deckenleuchte



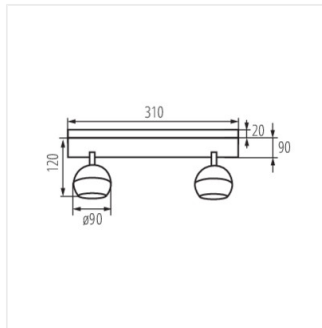
GALOBA EL-4I W



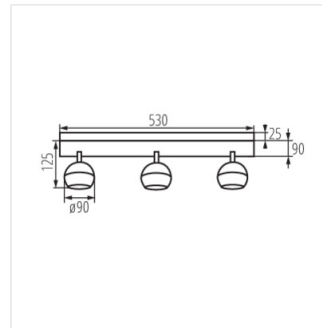
GALOBA EL-4I B



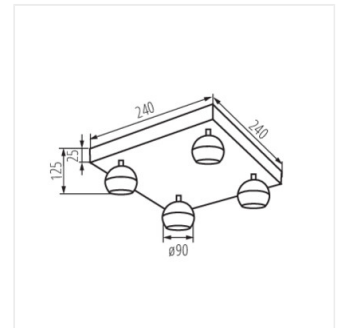
GALOBA EL-10



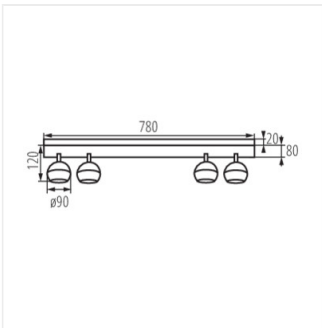
GALOBA EL-2I



GALOBA EL-3I



GALOBA EL-40



GALOBA EL-4I