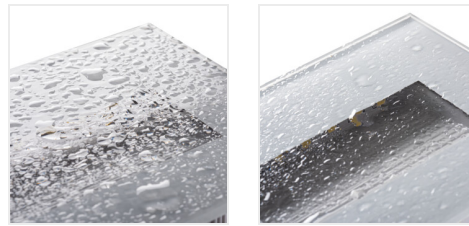


GLASI LED

Außenleuchte/Wandeinbau



[V] 220-240 AC	[Hz] 50	[°] 120	[lx] 15000	[h] 30000	ellipse ≤ 6x MacAdam	Ra 80
SMD				IP 44	0,1m	
°C -10 : 35		[mm] 96x61	CE	EAC	UK CA	



GLASI LED 3W P WW-W



	[W]	[lm]	Tc [K]	
GLASI LED 3W P WW-W	33690	3	130	3000 weiß
GLASI LED 3W P WW-B	33691	3	130	3000 schwarz
GLASI LED 3W P WW-GR	33692	3	130	3000 graphit
GLASI LED 3W P NW-W	33693	3	140	4000 weiß
GLASI LED 3W P NW-B	33694	3	140	4000 schwarz
GLASI LED 3W P NW-GR	33695	3	140	4000 graphit

Kanlux GLASI LED ist eine Serie von Einbauleuchten. Die schlichte Form und die drei Farben des Gehäuses (schwarz, Graphit und weiß) machen die Kanlux GLASI LED-Leuchten perfekt für die Beleuchtung von Wänden, Gebäudefassaden und Treppen (sowohl in Wohnungen als auch an öffentlichen Plätzen) und verleihen ihnen einen einzigartigen Charakter.

- inklusive Montagdose
- Gehäusematerial: Aluminiumlegierung
- Material der Schutzscheibe: Glas
- Panel-/Rahmenmaterial: PC

GLASI LED

Außenleuchte/Wandebau



GLASI LED 3W P WW-W



GLASI LED 3W P WW-B



GLASI LED 3W P WW-GR



GLASI LED 3W P NW-W



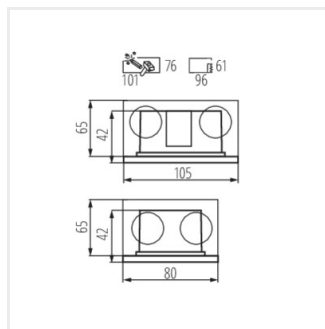
GLASI LED 3W P NW-B



GLASI LED 3W P NW-GR

GLASI LED

Außenleuchte/Wandebau



GLASI LED 3W P