

## AL-SL-PT

### LED-Langfeldleuchte



[V] 220-240 AC	[Hz] 50	$\geq 30000$	[h] 50000	ellipse $\leq 3x$ MacAdam	Ra 80	SMD
		<b>IP</b> 20		[°C] 5÷25		
[mm <sup>2</sup> ] 1,5÷2,5		0,5m				



### AL-SL-NW-MAT-W-PT

	[V]	Tc [K]		[°]		[m]	[mm]	
AL-SL-NW-MAT-W-PT	<b>33936</b>	10	4000	matt	X85/Y95	weiß	1300	590
AL-SL-WW-MAT-W-PT	<b>33938</b>	10	3000	matt	X85/Y95	weiß	1150	590
AL-SL-NW-MPR-W-PT	<b>33940</b>	10	4000	mikroprismatisch	X75/Y90	weiß	1200	590
AL-SL-WW-MPR-W-PT	<b>33942</b>	10	3000	mikroprismatisch	X75/Y90	weiß	1050	590
AL-SL-NW-MAT-B-PT	<b>33948</b>	10	4000	matt	X85/Y95	schwarz	1300	590
AL-SL-WW-MAT-B-PT	<b>33950</b>	10	3000	matt	X85/Y95	schwarz	1150	590
AL-SL-NW-MPR-B-PT	<b>33952</b>	10	4000	mikroprismatisch	X75/Y90	schwarz	1200	590
AL-SL-WW-MPR-B-PT	<b>33954</b>	10	3000	mikroprismatisch	X75/Y90	schwarz	1050	590
AL-SL-NW-MAT-S-PT	<b>33960</b>	10	4000	matt	X85/Y95	silber	1300	590
AL-SL-WW-MAT-S-PT	<b>33962</b>	10	3000	matt	X85/Y95	silber	1150	590
AL-SL-NW-MPR-S-PT	<b>33964</b>	10	4000	mikroprismatisch	X75/Y90	silber	1200	590
AL-SL-WW-MPR-S-PT	<b>33966</b>	10	3000	mikroprismatisch	X75/Y90	silber	1050	590

- 5 Jahre Garantie gemäß den Bedingungen der Garantieerklärung, die auf der Website verfügbar ist
- Gehäusematerial: Stahl
- Abdeckungsmaterial: Kunststoff

## AL-SL-PT

### LED-Langfeldleuchte



AL-SL-NW-MAT-W-PT



AL-SL-WW-MAT-W-PT



AL-SL-NW-MPR-W-PT



AL-SL-WW-MPR-W-PT



AL-SL-NW-MAT-B-PT



AL-SL-WW-MAT-B-PT



AL-SL-NW-MPR-B-PT



AL-SL-WW-MPR-B-PT



AL-SL-NW-MAT-S-PT



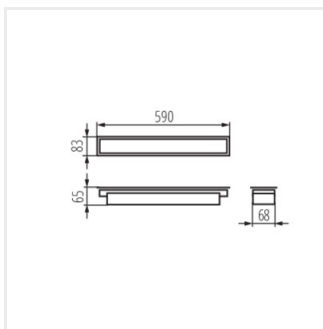
AL-SL-WW-MAT-S-PT



AL-SL-NW-MPR-S-PT



AL-SL-WW-MPR-S-PT



ALD-SL