

AL-MH-PT

LED-Langfeldleuchte



[V] 220-240 AC	[Hz] 50	≥ 30000	[h] 50000	ellipse $\leq 3x$ MacAdam	Ra 80	SMD
		IP 20		[°C] 5÷25		
[mm ²] 1,5÷2,5		0,5m				



AL-MH-NW-MAT-W-PT

	[W]	Tc [K]	TYPE	[°]		[mm]	
AL-MH-NW-MAT-W-PT 34009	40	4000	matt	X85/Y95	weiß	5050	1150
AL-MH-WW-MAT-W-PT 34011	40	3000	matt	X85/Y95	weiß	4500	1150
AL-MH-NW-MPR-W-PT 34013	40	4000	mikroprismatisch	X75/Y90	weiß	4650	1150
AL-MH-WW-MPR-W-PT 34015	40	3000	mikroprismatisch	X75/Y90	weiß	4150	1150
AL-MH-NW-MAT-B-PT 34021	40	4000	matt	X85/Y95	schwarz	5050	1150
AL-MH-WW-MAT-B-PT 34023	40	3000	matt	X85/Y95	schwarz	4500	1150
AL-MH-NW-MPR-B-PT 34025	40	4000	mikroprismatisch	X75/Y90	schwarz	4650	1150
AL-MH-WW-MPR-B-PT 34027	40	3000	mikroprismatisch	X75/Y90	schwarz	4150	1150
AL-MH-NW-MAT-S-PT 34033	40	4000	matt	X85/Y95	silber	5050	1150
AL-MH-WW-MAT-S-PT 34035	40	3000	matt	X85/Y95	silber	4500	1150
AL-MH-NW-MPR-S-PT 34037	40	4000	mikroprismatisch	X75/Y90	silber	4650	1150
AL-MH-WW-MPR-S-PT 34039	40	3000	mikroprismatisch	X75/Y90	silber	4150	1150

- 5 Jahre Garantie gemäß den Bedingungen der Garantieerklärung, die auf der Website verfügbar ist
- Gehäusematerial: Stahl
- Abdeckungsmaterial: Kunststoff

AL-MH-PT

LED-Longfieldleuchte



AL-MH-NW-MAT-W-PT



AL-MH-WW-MAT-W-PT



AL-MH-NW-MPR-W-PT



AL-MH-WW-MPR-W-PT



AL-MH-NW-MAT-B-PT



AL-MH-WW-MAT-B-PT



AL-MH-NW-MPR-B-PT



AL-MH-WW-MPR-B-PT



AL-MH-NW-MAT-S-PT



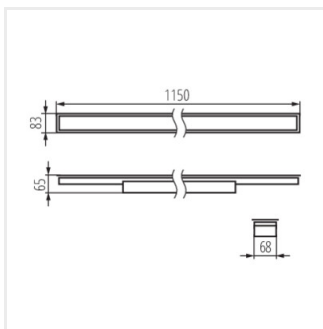
AL-MH-WW-MAT-S-PT



AL-MH-NW-MPR-S-PT



AL-MH-WW-MPR-S-PT



ALD-MH