

AL-MM-PT

LED-Langfeldleuchte



[V] 220-240 AC	[Hz] 50	≥ 30000	[h] 50000	ellipse $\leq 3x$ MacAdam	Ra 80	SMD
		IP 20		[°C] 5÷25		
[mm ²] 1,5÷2,5		0,5m				



AL-MM-NW-MAT-W-PT

	[W]	Tc [K]		[°]		[lm]	[mm]
AL-MM-NW-MAT-W-PT 34062	29	4000	matt	X85/Y95	weiß	3900	1150
AL-MM-WW-MAT-W-PT 34063	29	3000	matt	X85/Y95	weiß	3450	1150
AL-MM-NW-MPR-W-PT 34064	29	4000	mikroprismatisch	X75/Y90	weiß	3600	1150
AL-MM-WW-MPR-W-PT 34065	29	3000	mikroprismatisch	X75/Y90	weiß	3170	1150
AL-MM-NW-MAT-B-PT 34068	29	4000	matt	X85/Y95	schwarz	3900	1150
AL-MM-WW-MAT-B-PT 34069	29	3000	matt	X85/Y95	schwarz	3450	1150
AL-MM-NW-MPR-B-PT 34070	29	4000	mikroprismatisch	X75/Y90	schwarz	3600	1150
AL-MM-WW-MPR-B-PT 34071	29	3000	mikroprismatisch	X75/Y90	schwarz	3170	1150
AL-MM-NW-MAT-S-PT 34074	29	4000	matt	X85/Y95	silber	3900	1150
AL-MM-WW-MAT-S-PT 34075	29	3000	matt	X85/Y95	silber	3450	1150
AL-MM-NW-MPR-S-PT 34076	29	4000	mikroprismatisch	X75/Y90	silber	3600	1150
AL-MM-WW-MPR-S-PT 34077	29	3000	mikroprismatisch	X75/Y90	silber	3170	1150

- 5 Jahre Garantie gemäß den Bedingungen der Garantieerklärung, die auf der Website verfügbar ist
- Gehäusematerial: Stahl
- Abdeckungsmaterial: Kunststoff

AL-MM-PT

LED-Longfieldleuchte



AL-MM-NW-MAT-W-PT



AL-MM-WW-MAT-W-PT



AL-MM-NW-MPR-W-PT



AL-MM-WW-MPR-W-PT



AL-MM-NW-MAT-B-PT



AL-MM-WW-MAT-B-PT



AL-MM-NW-MPR-B-PT



AL-MM-WW-MPR-B-PT



AL-MM-NW-MAT-S-PT



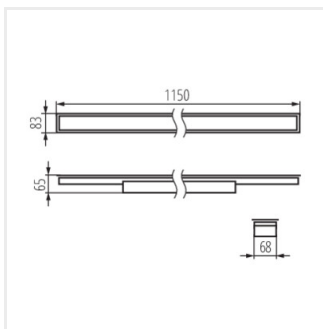
AL-MM-WW-MAT-S-PT



AL-MM-NW-MPR-S-PT



AL-MM-WW-MPR-S-PT



AL-MM

