

ALD-SL-PT

LED-Langfeldleuchte



[V] 220-240 AC	[Hz] 50	≥ 30000	[lm] 50000	ellipse $\leq 3x$ MacAdam	Ra 80	SMD
DALI		IP 20		[°C] 5÷25		
[mm] 0,5÷2,5		0,5m	CE	EAC	UK CA	



ALD-SL-NW-MAT-W-PT

	[V]	Tc [K]	TYPE	[°]		[lm]	[mm]
ALD-SL-NW-MAT-W-PT	34188	10	4000	matt	X85/Y95	weiß	1300 590
ALD-SL-WW-MAT-W-PT	34190	10	3000	matt	X85/Y95	weiß	1150 590
ALD-SL-NW-MPR-W-PT	34192	10	4000	mikroprismatisch	X75/Y90	weiß	1200 590
ALD-SL-WW-MPR-W-PT	34194	10	3000	mikroprismatisch	X75/Y90	weiß	1050 590
ALD-SL-NW-MAT-B-PT	34200	10	4000	matt	X85/Y95	schwarz	1300 590
ALD-SL-WW-MAT-B-PT	34202	10	3000	matt	X85/Y95	schwarz	1150 590
ALD-SL-NW-MPR-B-PT	34204	10	4000	mikroprismatisch	X75/Y90	schwarz	1200 590
ALD-SL-WW-MPR-B-PT	34206	10	3000	mikroprismatisch	X75/Y90	schwarz	1050 590
ALD-SL-NW-MAT-S-PT	34212	10	4000	matt	X85/Y95	silber	1300 590
ALD-SL-WW-MAT-S-PT	34214	10	3000	matt	X85/Y95	silber	1150 590
ALD-SL-NW-MPR-S-PT	34216	10	4000	mikroprismatisch	X75/Y90	silber	1200 590
ALD-SL-WW-MPR-S-PT	34218	10	3000	mikroprismatisch	X75/Y90	silber	1050 590

- 5 Jahre Garantie gemäß den Bedingungen der Garantieerklärung, die auf der Website verfügbar ist
- Gehäusematerial: Stahl
- Abdeckungsmaterial: Kunststoff

ALD-SL-PT

LED-Longfieldleuchte



ALD-SL-NW-MAT-W-PT



ALD-SL-WW-MAT-W-PT



ALD-SL-NW-MPR-W-PT



ALD-SL-WW-MPR-W-PT



ALD-SL-NW-MAT-B-PT



ALD-SL-WW-MAT-B-PT



ALD-SL-NW-MPR-B-PT



ALD-SL-WW-MPR-B-PT



ALD-SL-NW-MAT-S-PT



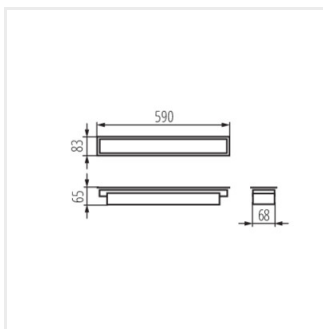
ALD-SL-WW-MAT-S-PT



ALD-SL-NW-MPR-S-PT



ALD-SL-WW-MPR-S-PT



ALD-SL