

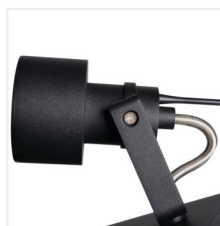
SONDA II

Wand-Deckenleuchte



MO
DE
RN
design

[V] 220-240 AC	[Hz] 50	PAR16	GU10	⏚	IP 20	🏠
🌡️ 5÷25	📐	↻ [°] 330	↻ [°] 120	📦	📏 [mm²] 1÷2,5	📏 0,5m
CE	EAC	UK CA	♻️			



SONDA II EL-10 B



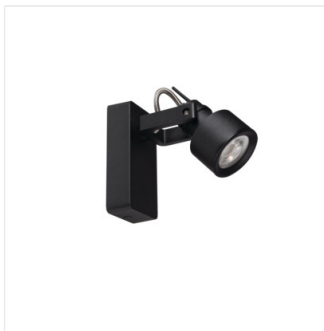
SONDA II EL-10 B	34920	max 10	schwarz
SONDA II EL-10 W	34921	max 10	weiß
SONDA II EL-2I B	34922	2 x max 10	schwarz
SONDA II EL-2I W	34923	2 x max 10	weiß
SONDA II EL-3I B	34924	3 x max 10	schwarz
SONDA II EL-3I W	34925	3 x max 10	weiß
SONDA II EL-3O B	34926	3 x max 10	schwarz
SONDA II EL-3O W	34927	3 x max 10	weiß
SONDA II EL-4O B	34928	4 x max 10	schwarz
SONDA II EL-4O W	34929	4 x max 10	weiß

Kanlux SONDA II ist eine moderne Lampenserie, bei der Sie zwischen einem und vier Spots wählen können. Die moderne Form dieser Leuchten wird zu einer einzigartigen Dekoration jedes Interieurs. Ein zusätzlicher Vorteil der Kanlux SONDA II-Lampen ist die äußerst elegante Ausführung des Lampenschirms, der die Ränder der Lichtquelle verdeckt, wodurch die Linse der Glühbirne selbst sichtbar ist.

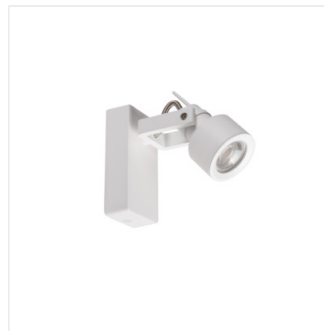
- Gehäusematerial: Aluminiumlegierung

SONDA II

Wand-Deckenleuchte



SONDA II EL-10 B



SONDA II EL-10 W



SONDA II EL-21 B



SONDA II EL-21 W



SONDA II EL-31 B



SONDA II EL-31 W



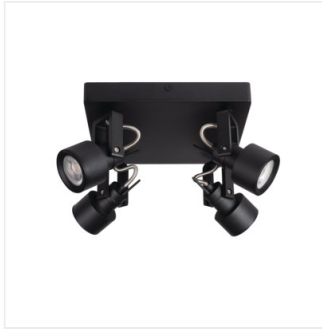
SONDA II EL-30 B



SONDA II EL-30 W

SONDA II

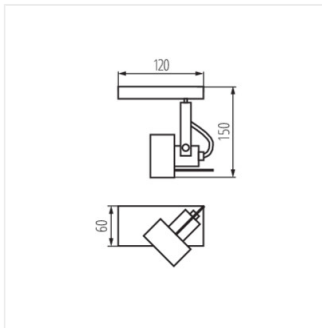
Wand-Deckenleuchte



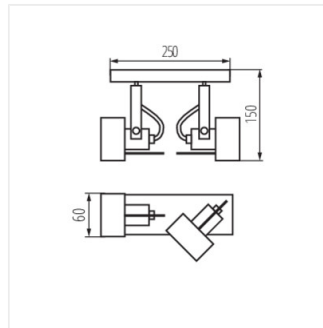
SONDA II EL-40 B



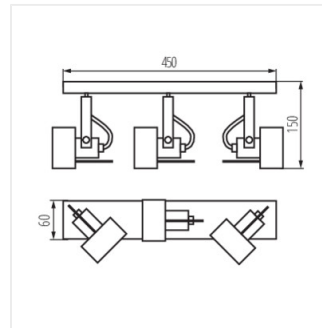
SONDA II EL-40 W



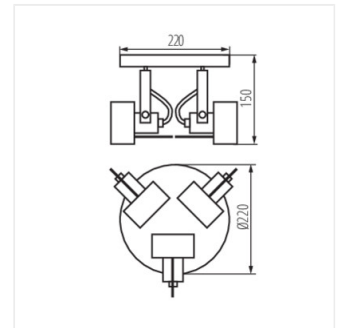
SONDA II EL-10 B



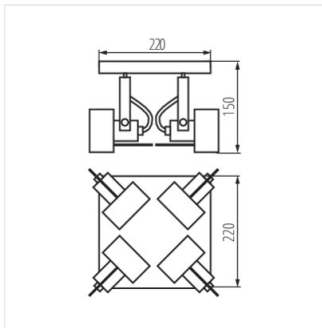
SONDA II EL-21 B



SONDA II EL-31 B



SONDA II EL-30 B



SONDA II EL-40 B