

TOMIv2 LED

LED-LEUCHTMITTEL



[V] 220-240 AC	[Hz] 50	PAR16	SMD	120° Φ _{use}	ellipse ≤ 6x Nachdam	Ra 80
≥15000	25000 [h]	Hg		CE	EAC	UK CA



TOMIv2 1,2W GU10



	PF	[W]	[lm]	[lm] Φ _{use}	Tc [K]	∅	Filament	Ei
TOMIv2 1,2W GU10-CW	34960	1,2	15	120	105	6500	100	GU10 F
TOMIv2 1,2W GU10-NW	34961	1,2	15	120	105	4000	100	GU10 F
TOMIv2 1,2W GU10-WW	34962	1,2	15	120	105	3000	100	GU10 F
TOMIv2 2,9W GU10-CW	34963	2,9	28	295	240	6500	100	GU10 F
TOMIv2 2,9W GU10-NW	34964	2,9	28	295	240	4000	100	GU10 F
TOMIv2 2,9W GU10-WW	34965	2,9	28	295	240	3000	100	GU10 F
TOMIv2 4,9W GU10-CW	34966	4,9	42	490	400	6500	100	GU10 F
TOMIv2 4,9W GU10-NW	34967	4,9	42	490	400	4000	100	GU10 F
TOMIv2 4,9W GU10-WW	34968	4,9	42	490	400	3000	100	GU10 F
TOMIv2 6,5W GU10-CW	34969	6,5	61	650	530	6500	100	GU10 F
TOMIv2 6,5W GU10-NW	34970	6,5	61	650	530	4000	100	GU10 F
TOMIv2 6,5W GU10-WW	34971	6,5	61	650	530	3000	100	GU10 F

Kanlux TOMI v2 ist eine neue, noch effizientere Konstruktion, die hohe Beleuchtungsparameter gewährleistet. Dank der Verwendung einer matten Abdeckung wird das Licht in diesen Leuchtmitteln gleichmäßig verteilt. Außerdem zeichnen sich diese Leuchte durch eine hohe Lichtausbeute aus.

- Material: Kunststoff
- Abdeckungsmaterial: Kunststoff

Erstellt am: 11.09.2023, 15:36

Technische Änderungen vorbehalten. Die in diesem Material enthaltenen Daten sind nicht rechtsverbindlich.

TOMiv2 LED

LED-LEUCHTMITTEL



TOMiv2 1,2W GU10



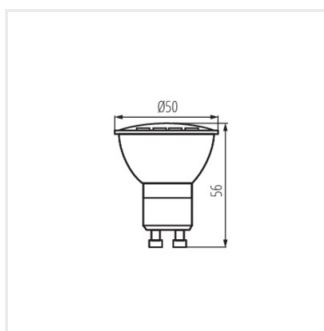
TOMiv2 2,9W GU10



TOMiv2 4,9W GU10



TOMiv2 6,5W GU10



TOMiv2 GU10