

iQ-LED

Kanlux

IQ-LED AR-111

LED-LEUCHTMITTEL



WARRANTY
5 years



Ra97+
true colors



QUALITY &
COMFORT
of light



SAFE
light



DIMMING
FUNCTION

| | | | | | | |
|--------------------------|------------|---------|-----------------------------|-----------------------------|--------------|------------|
| 12 AC 50Hz; 12 DC | AR-111 | SMD | 90° Φ _{use} | ellipse ≤ 6x Mackdam | Ra 97 | ≥40000 |
| 45000 ^[h] | | | | | | |



IQ-LED AR-111 13W-WW



| | PON [W] | [W] | [lm] | [lm] Φ _{use} | T _c [K] | [°] | | EI [lm/W] |
|----------------------|---------|-----|------|-----------------------|--------------------|------|----|-----------|
| IQ-LED AR-111 13W-WW | 35252 | 13 | 107 | 1050 | 950 | 2700 | 40 | G53 G |
| IQ-LED AR-111 13W-NW | 35253 | 13 | 107 | 1050 | 950 | 4000 | 40 | G53 G |

Kanlux IQ-LED AR-111 LED ist eine LED-Version älterer 12V-Halogenlampen. Sie zeichnen sich durch eine lange Lebensdauer (45.000 Stunden), 5 Jahre Garantie und niedrigen Energieverbrauch aus. Wir empfehlen diese Lichtquelle überall dort, wo sie sichtbar ist - wegen ihres dekorativen Werts. Kanlux IQ-LED AR-111 zeichnen sich außerdem durch einen sehr hohen Farbwiedergabeindex Ra > 97 aus.

- 5 Jahre Garantie gemäß den Bedingungen der Garantieerklärung, die auf der Website verfügbar ist
- Abdeckungsmaterial: Kunststoff

Erstellt am: 02.02.2024, 16:38

Technische Änderungen vorbehalten. Die in diesem Material enthaltenen Daten sind nicht rechtsverbindlich.

DE

iQ.LED

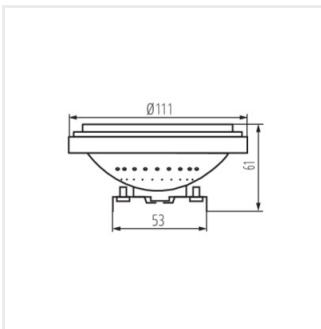
Kanlux

IQ-LED AR-111

LED-LEUCHTMITTEL



IQ-LED AR-111 13W



IQ-LED AR-111 13W