

# iQ-LED

## Kanlux

### IQ-LED GU10 4,9W

#### LED-LEUCHTMITTEL



[V] 220-240 AC	[Hz] 50	PAR16	SMD	360° Φ <sub>use</sub>	ellipse ≤ für MacAdam	Ra 90
≥50000	25000 <sup>[h]</sup>	Hg		CE	EAC	UK CA
↓						



#### IQ-LED GU10 4,9W-WW



IQ-LED GU10 4,9W-WW	<b>35256</b>	4,9	44	550	2700	120	GU10	E
IQ-LED GU10 4,9W-NW	<b>35257</b>	4,9	44	550	4000	120	GU10	E
IQ-LED GU10 4,9W-CW	<b>35258</b>	4,9	44	550	6500	120	GU10	E

Kanlux IQ-LED GU10 bietet eine augenfreundliche Farbtemperatur und Zuverlässigkeit, und das alles in der klassischen Form einer Halogenlampe. Die neuen IQ-LED GU10-Leuchtmittel von Kanlux bieten außerdem eine außergewöhnliche Lichtausbeute von mehr als 100 Lumen pro Watt und damit einen geringeren Energieverbrauch. Die IQ-LED GU10 bieten vollen Benutzerkomfort dank ihrer präzisen Farbwiedergabe (Ra 90).

- Material: Glas
- Abdeckungsmaterial: Kunststoff

Erstellt am: 02.02.2024, 14:44

Technische Änderungen vorbehalten. Die in diesem Material enthaltenen Daten sind nicht rechtsverbindlich.

DE

**iQ** LED

**Kanlux**

## IQ-LED GU10 4,9W

LED-LEUCHTMITTEL



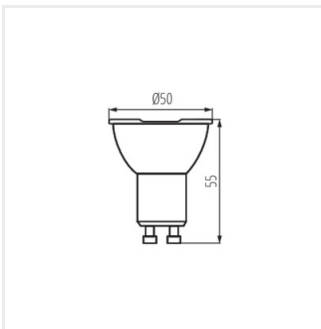
IQ-LED GU10 4,9W-WW



IQ-LED GU10 4,9W-NW



IQ-LED GU10 4,9W-CW



IQ-LED GU10 4,9W