

XLED C35

LED-LEUCHTMITTEL



XLED C35E14 2,5W



	PF	[W]	[lm] Φ _{use}	T _c [K]	[°]	Base	Lifetime [h]	Energy Efficiency Class	
XLED C35E14 2,5W-WW	29617	2,5	25	250	2700	320	E14	≥15000	F
XLED C35E14 4,5W-WW	29618	4,5	40	470	2700	320	E14	≥15000	F
XLED C35E14 4,5W-NW	29619	4,5	40	470	4000	320	E14	≥15000	F
XLED C35 E14 6W-WW	35272	6	60	806	2700	320	E14	≥25000	E
XLED C35 E14 6W-NW	35273	6	60	806	4000	320	E14	≥25000	E

Kanlux XLED kombiniert die besten Eigenschaften einer herkömmlichen Glühlampe und modernem LED-Leuchtmittel. Deshalb nennen wir sie das erste echte „LED-LEUCHTMITTEL“. Ein Glaskörper in Form einer traditionellen „Kerze“ und LEDs, die so angeordnet sind, dass sich das Licht in alle Richtungen ausbreitet und der Ausstrahlungswinkel sogar bis zu 320 Grad beträgt!

- Abdeckungsmaterial: Glas

XLED C35

LED-LEUCHTMITTEL



XLED C35E14 2,5W



XLED C35E14 4,5W



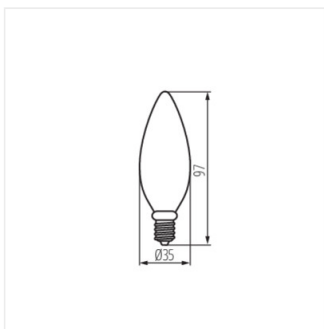
XLED C35E14 4,5W-NW



XLED C35 E14 6W-WW



XLED C35 E14 6W-NW



XLED C35 E14