

XLEDDIM C35

LED-LEUCHTMITTEL



$[V]$ 220-240 AC	$[Hz]$ 50	FILAMENT	$[W]$ 5,9	Φ_{use} 360°	lm W 137	ellipse $\leq 6x$ MacAdam
R_a 80	$[h]$ 15000	Hg		CE	EAC	UK CA



XLEDIM C35E14 5,9W-WW



XLEDIM C35E14 5,9W-WW **35278** 5,9 60 806 2700 320 E14 ≥ 25000 D

- Abdeckungsmaterial: Glas

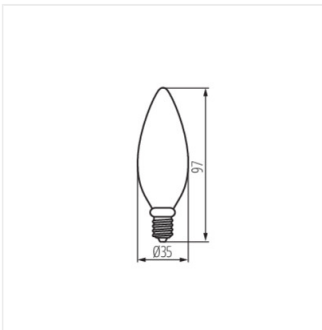


XLEDDIM C35

LED-LEUCHTMITTEL



XLEDIM C35E14 5,9W-WW



XLEDIM C35E14 5,9W-WW