

## DERATO

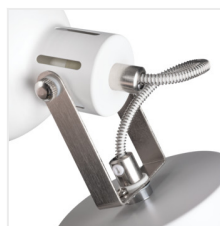
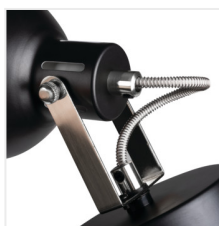
### Wand-Deckenleuchte



HIGH  
quality  
finish

MO  
DE  
RN  
design

[V] 220-240 AC	[Hz] 50				IP 20	
 5÷25						CE
EAC	UK CA					



#### DERATO EL-10 B-SR



DERATO EL-10 B-SR	<b>35640</b>	max 8	schwarz / silberfarben
DERATO EL-10 W-SR	<b>35641</b>	max 8	weiß / silberfarben
DERATO EL-2I B-SR	<b>35642</b>	2x max 8	schwarz / silberfarben
DERATO EL-2I W-SR	<b>35643</b>	2x max 8	weiß / silberfarben
DERATO EL-3O B-SR	<b>35644</b>	3x max 8	schwarz / silberfarben
DERATO EL-3O W-SR	<b>35645</b>	3x max 8	weiß / silberfarben
DERATO EL-4I B-SR	<b>35646</b>	4x max 8	schwarz / silberfarben
DERATO EL-4I W-SR	<b>35647</b>	4x max 8	weiß / silberfarben

Die neue Wand-Deckenleuchte Kanlux DERATO bezieht sich in ihrer Form auf den RETRO-Stil. Diese Lampen sind in zwei Farben erhältlich: weiß und schwarz und haben 1 bis 4 Lichtpunkte. Die Kanlux DERATO erfüllt auch erfolgreich die Funktion einer Wandleuchte. Die großen Lampenschirme dieser Leuchten bieten auch große Möglichkeiten bei der Verwendung verschiedener Leuchtmittel mit E14-Sockel (max.8W). Kanlux DERATO-Leuchten verfügen über einen Schnellverschluss für eine bequeme und schnelle Montage. Ein weiterer Vorteil ist die Möglichkeit, den Lampenschirm an jeden beliebigen Ort zu richten (zwei Drehachsen: 350 und 110 Grad).

- Gehäusematerial: Aluminiumlegierung

## DERATO

### Wand-Deckenleuchte



DERATO EL-10 B-SR



DERATO EL-10 W-SR



DERATO EL-21 B-SR



DERATO EL-21 W-SR



DERATO EL-30 B-SR



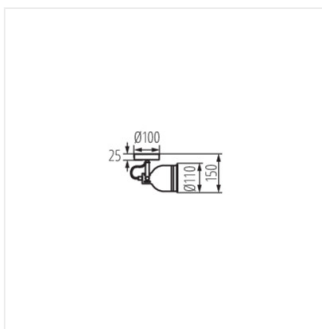
DERATO EL-30 W-SR



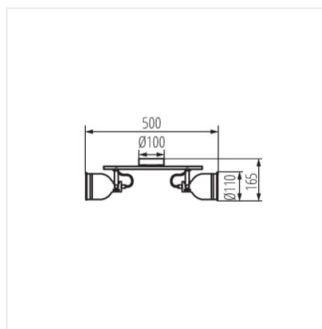
DERATO EL-41 B-SR



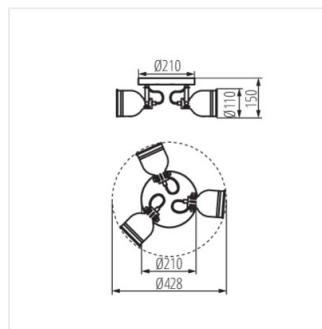
DERATO EL-41 W-SR



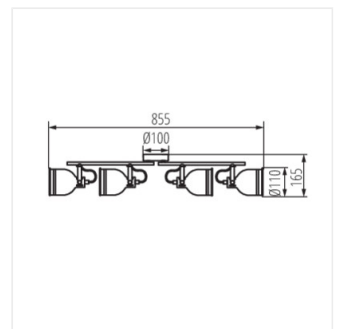
DERATO EL-10



DERATO EL-21



DERATO EL-30



DERATO EL-41