

BTL LED

LED-Strahler/ 3 Phasen Stromschiene



| | | | | | | |
|--------------------------|-------------------|--------------|--------------|------------------------------|--------------|----------------|
| [V] 220-240 AC | [Hz] 50 | ≥ 30000 | 50000 | ellipse $\leq 6x$ MacAdam | Ra 90 | COB |
| | | IP 20 | | $5+25$ [°C] | | 340 [°] |
| 90 [°] | 0,5m | CE | EAC | UK CA | | |



BTL 18W-930-W



| Model | Power [W] | Beam Angle [lm] | Junction Temp Tc [K] | Beam Angle [°] | Color | |
|---------------|--------------|-----------------|----------------------|----------------|-------|---------|
| BTL 18W-930-W | 35650 | 18 | 1800 | 3000 | 15-45 | weiß |
| BTL 18W-930-B | 35651 | 18 | 1750 | 3000 | 15-45 | schwarz |
| BTL 18W-940-W | 35652 | 18 | 1800 | 4000 | 15-45 | weiß |
| BTL 18W-940-B | 35653 | 18 | 1750 | 4000 | 15-45 | schwarz |
| BTL 28W-930-W | 35654 | 28 | 3000 | 3000 | 15-45 | weiß |
| BTL 28W-930-B | 35655 | 28 | 2800 | 3000 | 15-45 | schwarz |
| BTL 28W-940-W | 35656 | 28 | 3000 | 4000 | 15-45 | weiß |
| BTL 28W-940-B | 35657 | 28 | 2800 | 4000 | 15-45 | schwarz |
| BTL 38W-930-W | 35658 | 38 | 4000 | 3000 | 15-45 | weiß |
| BTL 38W-930-B | 35659 | 38 | 3800 | 3000 | 15-45 | schwarz |
| BTL 38W-940-W | 35660 | 38 | 4000 | 4000 | 15-45 | weiß |
| BTL 38W-940-B | 35661 | 38 | 3800 | 4000 | 15-45 | schwarz |

Kanlux BTL LED ist ein neues Leuchtendesign, das an das Kanlux TEAR-System und an die meisten 3-Phasen-Stromschiensensysteme angepasst ist. Die Leuchten sind mit einem in den Adapter integrierten Netzteil ausgestattet. Kanlux BTL sind Richtstrahler mit Linse und einem einstellbaren Leuchtwinkel von 15° bis 45°. Bei Kanlux BTL können wir die Wattzahl (18W 28W 38W), die Farbe des Gehäuses (weiß oder schwarz) und die Lichtfarbe (warm oder neutral) wählen. Die Leuchtenserie Kanlux BTL hat einen hohen Farbwiedergabeindex Ra 90+, und ihre hohe Verarbeitungsqualität wird durch eine 5-jährige Garantie bestätigt.

BTL LED

LED-Strahler/ 3 Phasen Stromschiene

- 5 Jahre Garantie gemäß den Bedingungen der Garantieerklärung, die auf der Website verfügbar ist
- Gehäusematerial: Aluminiumlegierung



BTL 18W-930-W



BTL 18W-930-B



BTL 18W-940-W



BTL 18W-940-B



BTL 28W-930-W



BTL 28W-930-B



BTL 28W-940-W



BTL 28W-940-B

BTL LED

LED-Strahler/ 3 Phasen Stromschiene



BTL 38W-930-W



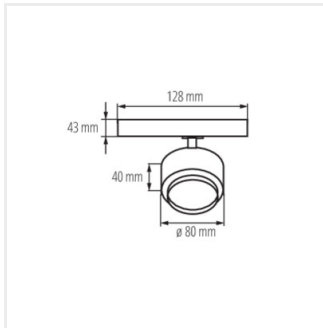
BTL 38W-930-B



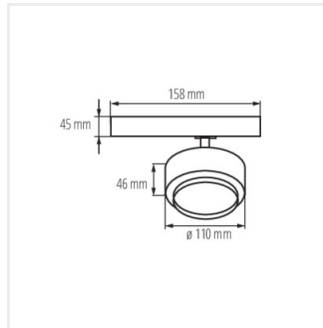
BTL 38W-940-W



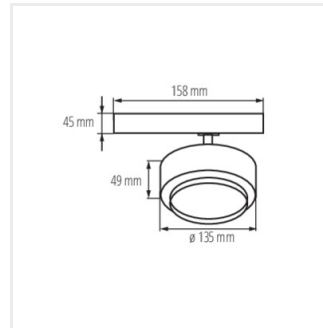
BTL 38W-940-B



BTL 18W



BTL 28W



BTL 38W