

BTLW LED

LED-Strahler/ 3 Phasen Stromschiene



[V] 220-240 AC	[Hz] 50	 ≥30000	 50000	 ≤6x Mackdam	 90	 COB
		IP 20		 5+25		 340
 90	 0,5m	CE	EAC	UK CA		



BTLW 18W-930-W



	[W]	[lm]	Tc [K]	[°]		
BTLW 18W-930-W	35662	18	1450	3000	120	weiß
BTLW 18W-930-B	35663	18	1400	3000	120	schwarz
BTLW 18W-940-W	35664	18	1450	4000	120	weiß
BTLW 18W-940-B	35665	18	1400	4000	120	schwarz

Kanlux BTLW LED ist ein neues Leuchtendesign, das an das Kanlux-TEAR-System und an die meisten 3-Phasen-Schienensysteme angepasst ist. Die Leuchten sind mit einem in den Adapter integrierten Netzteil ausgestattet. Kanlux BTLW zeichnen sich durch einen milchig-diffusen Diffusor aus, der einen breiten Ausleuchtungswinkel von 120° bietet. Sie sind in 18 W, zwei Gehäusefarben (weiß oder schwarz) und zwei Lichtfarben erhältlich. Sie eignen sich hervorragend für den Einsatz in Haushalten, als Allgemeinbeleuchtung und überall dort, wo ein breiter Leuchtwinkel erforderlich ist.

- 5 Jahre Garantie gemäß den Bedingungen der Garantieerklärung, die auf der Website verfügbar ist
- Gehäusematerial: Aluminiumlegierung

BTLW LED

LED-Strahler/ 3 Phasen Stromschiene



BTLW 18W-930-W



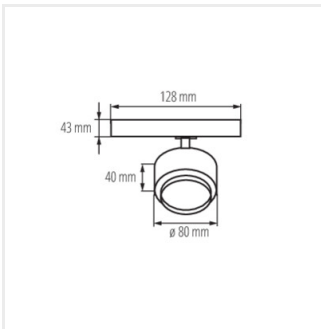
BTLW 18W-930-B



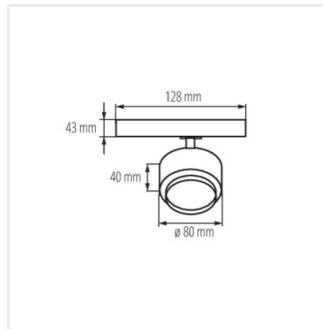
BTLW 18W-940-W



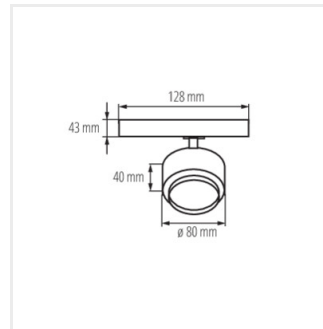
BTLW 18W-940-B



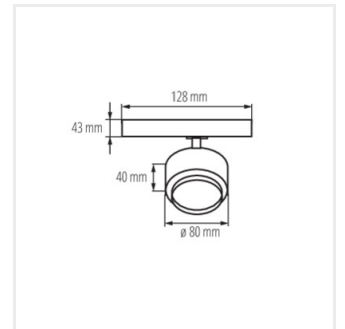
BTLW 18W-930-W



BTLW 18W-930-B



BTLW 18W-940-W



BTLW 18W-940-B