

### LED-Unterputz-Büroleuchte



[V] 220-240 AC	[Hz] 50	≥30000	50000	ellipse ≤3x MacAdam	Ra 80	SMD
		IP 20		°C 5+25		
[mm²] 1,5+2,5	0,5m					



OS 40W-840-MPRM-B-P1

	[W]	[lm]	Tc [K]	TYPE	[°]	
OS 40W-840-MPRM-B-P1	<b>32826</b>	40	4300	4000	mikroprismatisch vom Typ m	X95/Y95 schwarz
OS 40W-840-MPRM-B-P3	<b>32827</b>	40	4400	4000	mikroprismatisch vom Typ m	X90/Y95 schwarz
OS 40W-840-MPRM-W-P1	<b>32822</b>	40	4600	4000	mikroprismatisch vom Typ m	X95/Y95 weiß
OS 40W-840-MPRM-W-P3	<b>32823</b>	40	4500	4000	mikroprismatisch vom Typ m	X90/Y95 weiß

- 5 Jahre Garantie gemäß den Bedingungen der Garantieerklärung, die auf der Website verfügbar ist
- Gehäusematerial: Metall
- Abdeckungsmaterial: Kunststoff



OS 40W-840-MPRM-B-P1



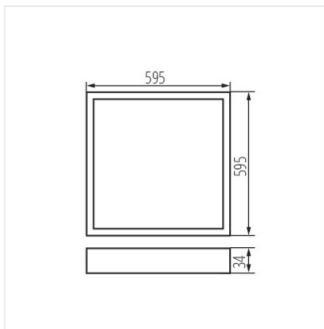
OS 40W-840-MPRM-B-P3



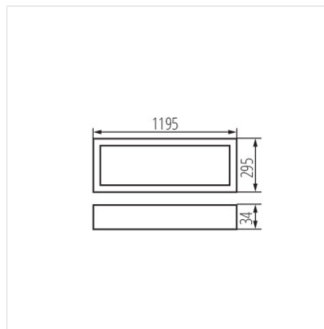
OS 40W-840-MPRM-W-P1



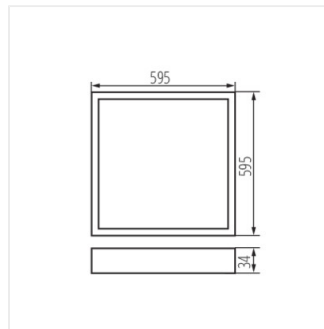
OS 40W-840-MPRM-W-P3



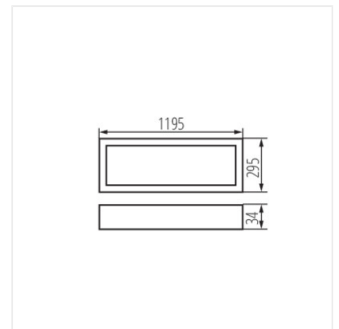
OS 40W-840-MPRM-B-P1



OS 40W-840-MPRM-B-P3



OS 40W-840-MPRM-W-P1



OS 40W-840-MPRM-W-P3