

# Kanlux



## Kanlux OFIS RST LED DALI N3

Seria opraw dla profesjonalistów z Fabryki Kanlux, która łączy funkcjonalność i estetykę. Dzięki bardzo dobrym parametrom świetlnym oprawy OFIS RST LED pozwalają na tworzenie energooszczędnych i nowoczesnych systemów oświetleniowych.

Wyposażenie oprawy w elektronikę umożliwiającą sterowanie (system DALI, CASAMBI ready) pozwala na inteligentne zarządzanie oświetleniem w każdym obiekcie.



**DALI**  
system

 220-240 AC	 50	 ≥30000	 50000	 ≤3x Nachdam	 80	 SMD
 DALI	 GND	 IP 20	 H	 5÷25	 M	 B
 0,5÷2,5	 0,5m	 CE	 EAC	 UKCA	 R	



OSD-H5D-NW-RST-B-N3



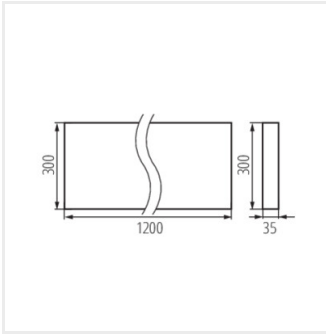
OSD-H5D-NW-RST-B-N3	<a href="#">36031</a>	49	5600	4000	raster / czarny	50	czarny
OSD-H5D-NW-RST-W-N3	<a href="#">35903</a>	49	6300	4000	raster / biały	50	biały
OSD-H5D-WN-RST-B-N3	<a href="#">36175</a>	49	5600	3500	raster / czarny	50	czarny
OSD-H5D-WN-RST-W-N3	<a href="#">36111</a>	49	6300	3500	raster / biały	50	biały
OSD-H5D-WW-RST-B-N3	<a href="#">36015</a>	49	5600	3000	raster / czarny	50	czarny
OSD-H5D-WW-RST-W-N3	<a href="#">35887</a>	49	6300	3000	raster / biały	50	biały
OSD-H8D-NW-RST-B-N3	<a href="#">36063</a>	49	5600	4000	raster / czarny	80	czarny
OSD-H8D-NW-RST-W-N3	<a href="#">35935</a>	49	6300	4000	raster / biały	80	biały
OSD-H8D-WN-RST-B-N3	<a href="#">36191</a>	49	5600	3500	raster / czarny	80	czarny
OSD-H8D-WN-RST-W-N3	<a href="#">36127</a>	49	6300	3500	raster / biały	80	biały
OSD-H8D-WW-RST-B-N3	<a href="#">36047</a>	49	5600	3000	raster / czarny	80	czarny
OSD-H8D-WW-RST-W-N3	<a href="#">35919</a>	49	6300	3000	raster / biały	80	biały
OSD-L5D-NW-RST-B-N3	<a href="#">36023</a>	31	3800	4000	raster / czarny	50	czarny
OSD-L5D-NW-RST-W-N3	<a href="#">35895</a>	31	4300	4000	raster / biały	50	biały
OSD-L5D-WN-RST-B-N3	<a href="#">36167</a>	31	3800	3500	raster / czarny	50	czarny
OSD-L5D-WN-RST-W-N3	<a href="#">36103</a>	31	4300	3500	raster / biały	50	biały
OSD-L5D-WW-RST-B-N3	<a href="#">36007</a>	31	3800	3000	raster / czarny	50	czarny
OSD-L5D-WW-RST-W-N3	<a href="#">35879</a>	31	4300	3000	raster / biały	50	biały
OSD-L8D-NW-RST-B-N3	<a href="#">36055</a>	31	3800	4000	raster / czarny	80	czarny
OSD-L8D-NW-RST-W-N3	<a href="#">35927</a>	31	4300	4000	raster / biały	80	biały
OSD-L8D-WN-RST-B-N3	<a href="#">36183</a>	31	3800	3500	raster / czarny	80	czarny
OSD-L8D-WN-RST-W-N3	<a href="#">36119</a>	31	4300	3500	raster / biały	80	biały
OSD-L8D-WW-RST-B-N3	<a href="#">36039</a>	31	3800	3000	raster / czarny	80	czarny
OSD-L8D-WW-RST-W-N3	<a href="#">35911</a>	31	4300	3000	raster / biały	80	biały
OSD-M5D-NW-RST-B-N3	<a href="#">36027</a>	39	4800	4000	raster / czarny	50	czarny
OSD-M5D-NW-RST-W-N3	<a href="#">35899</a>	39	5400	4000	raster / biały	50	biały
OSD-M5D-WN-RST-B-N3	<a href="#">36171</a>	39	4800	3500	raster / czarny	50	czarny
OSD-M5D-WN-RST-W-N3	<a href="#">36107</a>	39	5400	3500	raster / biały	50	biały
OSD-M5D-WW-RST-B-N3	<a href="#">36011</a>	39	4800	3000	raster / czarny	50	czarny
OSD-M5D-WW-RST-W-N3	<a href="#">35883</a>	39	5400	3000	raster / biały	50	biały
OSD-M8D-NW-RST-B-N3	<a href="#">36059</a>	39	4800	4000	raster / czarny	80	czarny
OSD-M8D-NW-RST-W-N3	<a href="#">35931</a>	39	5400	4000	raster / biały	80	biały
OSD-M8D-WN-RST-B-N3	<a href="#">36187</a>	39	4800	3500	raster / czarny	80	czarny
OSD-M8D-WN-RST-W-N3	<a href="#">36123</a>	39	5400	3500	raster / biały	80	biały
OSD-M8D-WW-RST-B-N3	<a href="#">36043</a>	39	4800	3000	raster / czarny	80	czarny
OSD-M8D-WW-RST-W-N3	<a href="#">35915</a>	39	5400	3000	raster / biały	80	biały
OSD-S5D-NW-RST-B-N3	<a href="#">36019</a>	22	2800	4000	raster / czarny	50	czarny
OSD-S5D-NW-RST-W-N3	<a href="#">35891</a>	22	3200	4000	raster / biały	50	biały
OSD-S5D-WN-RST-B-N3	<a href="#">36163</a>	22	2800	3500	raster / czarny	50	czarny
OSD-S5D-WN-RST-W-N3	<a href="#">36099</a>	22	3200	3500	raster / biały	50	biały
OSD-S5D-WW-RST-B-N3	<a href="#">36003</a>	22	2800	3000	raster / czarny	50	czarny
OSD-S5D-WW-RST-W-N3	<a href="#">35875</a>	22	3200	3000	raster / biały	50	biały
OSD-S8D-NW-RST-B-N3	<a href="#">36051</a>	22	2800	4000	raster / czarny	80	czarny
OSD-S8D-NW-RST-W-N3	<a href="#">35923</a>	22	3200	4000	raster / biały	80	biały
OSD-S8D-WN-RST-B-N3	<a href="#">36179</a>	22	2800	3500	raster / czarny	80	czarny
OSD-S8D-WN-RST-W-N3	<a href="#">36115</a>	22	3200	3500	raster / biały	80	biały
OSD-S8D-WW-RST-B-N3	<a href="#">36035</a>	22	2800	3000	raster / czarny	80	czarny
OSD-S8D-WW-RST-W-N3	<a href="#">35907</a>	22	3200	3000	raster / biały	80	biały



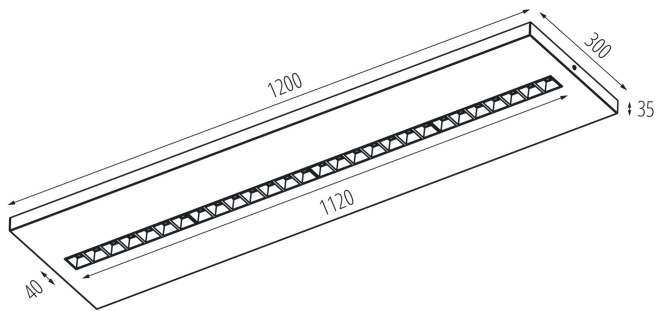
OSD RST W N3



OSD RST B N3



OSD RST N3



Dokument utworzono: 07.05.2025, 09:35

Zastrzega się możliwość wprowadzenia zmian technicznych. Dane zawarte w tym katalogu nie są prawnie wiążące.

Fotometria: wyniki uzyskane podczas badania konkretnego egzemplarza.

Kanlux S.A. ul. Objazdowa 1-3, 41-922 Radzionków, Poland [kanlux@kanlux.com](mailto:kanlux@kanlux.com)

