

## AGZAR E14

### Tischleuchte



HIGH  
quality  
finish



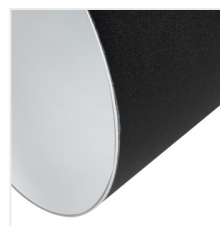
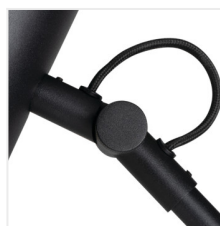
AGZAR E14 B



AGZAR E14 B **36250** max 5 schwarz

AGZAR E14 W **36251** max 5 weiß

 220-240 AC	 50	 E14			 IP 20	
 5÷25		 180	 180		 0,1m	 1,45



Die Kanlux AGZAR E14 Tischleuchte ist eine Tischleuchte aus Stahl. Ihr unbestrittener Vorteil ist die Möglichkeit einer weiten Drehung des Lampenschirms. Die Drähte sind in ein Stoffgeflecht eingebettet und die Lampe ist mit viel Liebe zum Detail gefertigt. Kanlux AGZAR E14 ist an die Lichtquelle mit E14-Sockel und maximaler Leistung von 5W angepasst. Eine Lampe, die mit ihrem modernen Design sowohl die Liebhaber des klassischen Stils als auch die der Moderne begeistern wird. Die Aufmerksamkeit für jedes Detail und die Stahlkonstruktion machen diese Lampe zu einem Produkt der PREMIUM-Klasse.

- Gehäusematerial: Stahl

## AGZAR E14

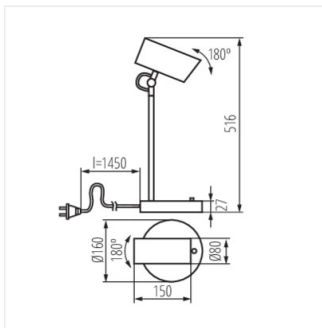
### Tischleuchte



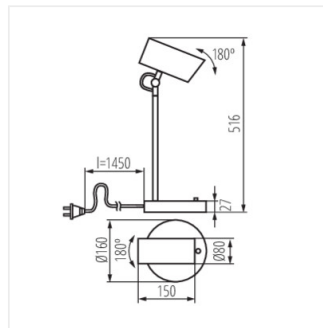
AGZAR E14 B



AGZAR E14 W



AGZAR E14 B



AGZAR E14 W