

LARATA E27

Tischleuchte



HIGH
quality
finish

DESIGN
unique

 220-240 AC	 50	 E27		 IP 20	
 5÷25		 110		 0,1m	 1,5



LARATA E27 W



LARATA E27 W **36260** max 5 weiß

LARATA E27 B **36261** max 5 schwarz

Kanlux LARATA E27 ist eine Tischleuchte, die aus Stahl gefertigt ist. Die Verarbeitung und das Gehäuse selbst verleihen der Leuchte Eleganz und ein modernes Aussehen. Die Tischleuchte Kanlux LARATA ist ein einzigartiges Produkt, das mit viel Liebe zum Detail hergestellt wird. Dank ihres Gewichts bleibt die Leuchte stabil und wackelt nicht. Der Arm wird mit zwei eleganten Schrauben eingestellt und das sichtbare Kabel ist in einem ästhetischen Geflecht verlegt.

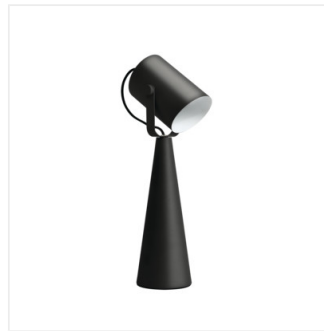
- Gehäusematerial: Metall

LARATA E27

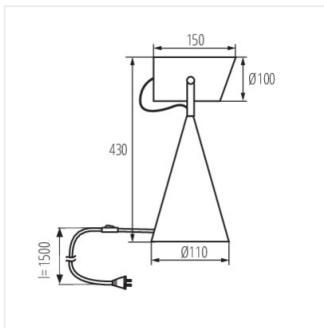
Tischleuchte



LARATA E27 W



LARATA E27 B



LARATA E27