

## K LED GU10 6W

### LED-LEUCHTMITTEL



[V] 220-240 AC	[Hz] 50	PAR16	SMD	(lm) $\Phi_{use}$ 6	120° $\Phi_{use}$	ellipse $\leq 6x$ MacAdam
Ra 80	$\geq 15000$	[h] 20000	Hg		CE	EAC
UK CA						



### K LED GU10 6W-NW



	PON [lm/W]	[W]	[lm]	[lm] $\Phi_{use}$	Tc [K]	[°]		EiiG
K LED GU10 6W-NW	<b>36331</b>	6	50	560	500	4000	100	GU10 F
K LED GU10 6W-CW	<b>36332</b>	6	50	560	500	6500	100	GU10 F
K LED N GU10 6W-WW	<b>36333</b>	6	50	560	485	3000	100	GU10 F

Kanlux K LED GU10 sind zwei Typen von sparsamen LED-Leuchtmitteln. Mit einem Lichtstrom von bis zu 600 Lumen können sie in jedem Raum als Zusatzlicht oder durch die Kombination mehrerer Quellen als starkes Hauptlicht eingesetzt werden. Dank einer Auswahl von zwei Farben (neutral und kalt) können sie erfolgreich an unsere Vorlieben angepasst werden.

- Material: Kunststoff
- Abdeckungsmaterial: Kunststoff

## K LED GU10 6W

### LED-LEUCHTMITTEL



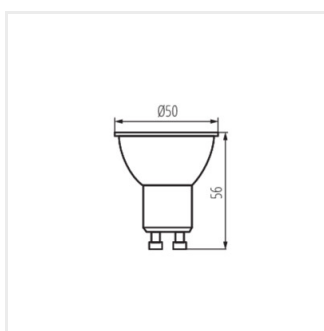
K LED GU10 6W-NW



K LED GU10 6W-CW



K LED N GU10 6W-WW



K LED GU10 6W