

BERG AD

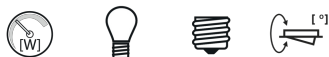
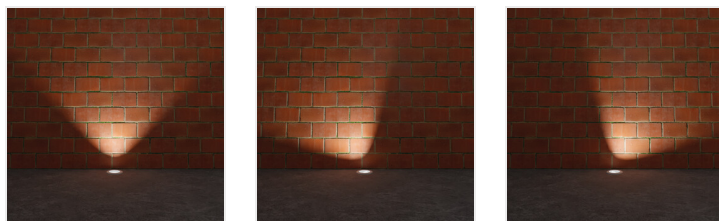
Oprawa najazdowa



[V] 220-240 AC	[Hz] 50				IP 67	 0,5m
	 -20÷35	 20	IK 10		 1-1,5	
CE	EAC	UK CA				



BERG AD-70



BERG AD-70	36430	max 7	PAR16	GU10	25
BERG AD-7L	36431	max 7	PAR16	GU10	25

Kanlux BERG AD to wytrzymała oprawa dogruntowa z wymiennym źródłem światła o trzonku GU10. Świetnie sprawdza się do podświetlania podjazdów, alejek, chodników itp. Model AD to szereg nowych atutów. takich jak: podwójny przepust kablowy (możliwość łączenia przelotowego), regulowany kąt świecenia (360 horyzontalnie i 25 wertykalnie) i bardzo wysoka szczelność i ochrona (IP67, IK10). Jakość oprawy Kanlux BERG AD potwierdza pięć lat gwarancji.

- 5 lat Gwarancji na warunkach oświadczenia gwarancyjnego, dostępnego na stronie internetowej
- Materiał obudowy: stop aluminium, tworzywo sztuczne
- Materiał szyby ochronnej: szkło hartowane
- Materiał panelu/ramki: stal nierdzewna

BERG AD

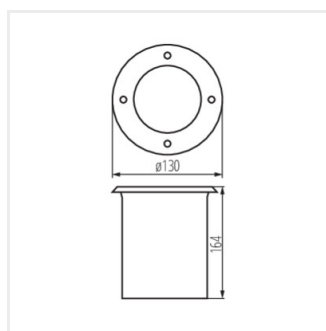
Oprawa najazdowa



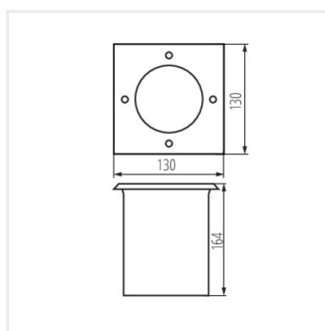
BERG AD-70



BERG AD-7L



BERG AD-70



BERG AD-7L