

JASMIN C

Pendelleuchte



 220-240 AC	 50		IP 20		 5+25	
 0,5m	 1		CE	EAC	UK CA	



JASMIN C 270-G/O



Modell	Artikelnummer	Lichtquellenanzahl	Sockel	Farbe
JASMIN C 270-G/O	36499	max 20	E27	gold eiche
JASMIN C 370-G/O	36500	2 x max 20	E27	gold eiche
JASMIN C 470-G/O	36501	3 x max 20	E27	gold eiche
JASMIN C 270-W/M	36502	max 20	E27	weiß matt
JASMIN C 370-W/M	36503	2 x max 20	E27	weiß matt
JASMIN C 470-W/M	36504	3 x max 20	E27	weiß matt
JASMIN C 270-B	36505	max 20	E27	schwarz
JASMIN C 370-B	36506	2 x max 20	E27	schwarz
JASMIN C 470-B	36507	3 x max 20	E27	schwarz

Kanlux JASMIN ist eine Familie von runden Hängeleuchten aus Holz mit austauschbarer Lichtquelle. Erhältlich sind verschiedene Größen und Farben des Deckenleuchters - zu jeder passen 1 bis 3 Lichtquellen mit E27-Sockel. Die Leuchten können mit Wandlampen und Deckenleuchter der gleichen Serie ergänzt werden.

- Stahlseil - Leuchte
- Gehäusematerial: Holz
- Abdeckungsmaterial: Glas

JASMIN C

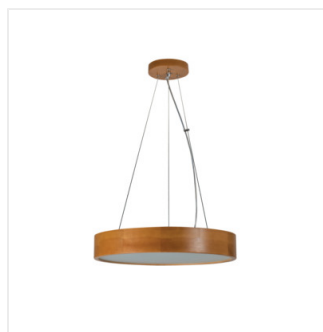
Pendelleuchte



JASMIN C 270-G/O



JASMIN C 370-G/O



JASMIN C 470-G/O



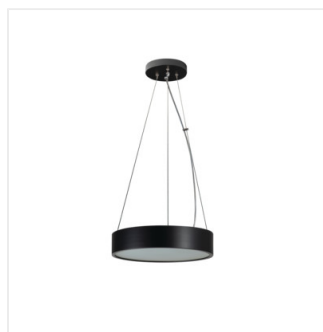
JASMIN C 270-W/M



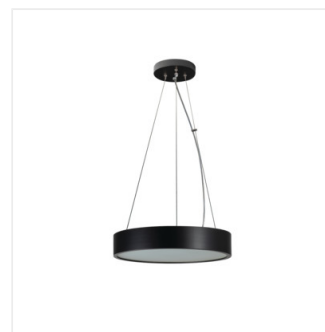
JASMIN C 370-W/M



JASMIN C 470-W/M



JASMIN C 270-B



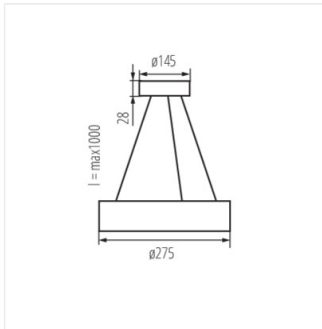
JASMIN C 370-B



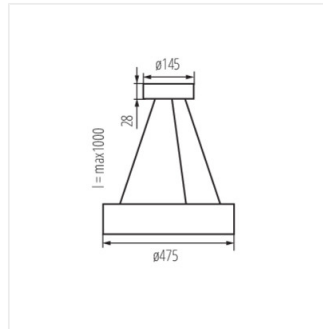
JASMIN C 470-B

JASMIN C

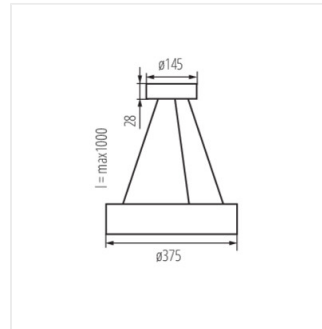
Pendelleuchte



JASMIN C 270



JASMIN C 470



JASMIN C 370