

LIEGO

AUSSENLEUCHTE FÜR AUSTAUSCHBARE LEUCHTMITTEL



[V] 220-240 AC	[Hz] 50				IP 44	
 -20+35		 1,5	 0,5m	CE	EAC	UK CA



LIEGO 97 B



LIEGO 97 B	36530	max 15	LED	E27	schwarz
LIEGO 89 PEND B	36531	max 15	LED	E27	schwarz
LIEGO EL 28 UP B	36532	max 15	LED	E27	schwarz
LIEGO EL 28 UP SE B	36533	max 15	LED	E27	schwarz
LIEGO 37 B	36534	max 15	LED	E27	schwarz

Die Kanlux LIEGO Gartenleuchten sind beeindruckende ovale Lampenschirme aus Glas, in die dekorative LED-Leuchtmittel eingesetzt werden können. Diese stellen eine zusätzliche Dekoration für die Beleuchtung des Gartens dar. Sie können nicht nur zur Beleuchtung eines Gartens, sondern auch von Pavillons, Terrassen und Innenhöfen verwendet werden, während die Wandleuchten erfolgreich Balkone beleuchten. In der gesamten Familie (Pendelleuchte, Mastleuchte, Wandleuchte) können austauschbare LED-Leuchtmittel mit E27-Sockel verwendet werden.

- Gehäusematerial: Aluminiumlegierung
- Abdeckungsmaterial: Glas

LIEGO

AUSSENLEUCHE FÜR AUSTAUSCHBARE LEUCHTMITTEL



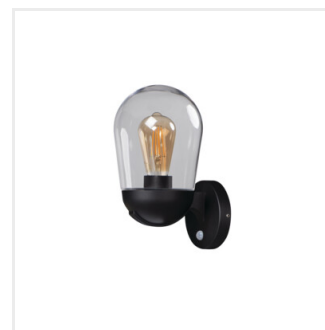
LIEGO 97 B



LIEGO 89 PEND B



LIEGO EL 28 UP B



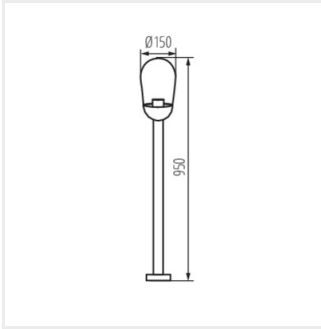
LIEGO EL 28 UP SE B



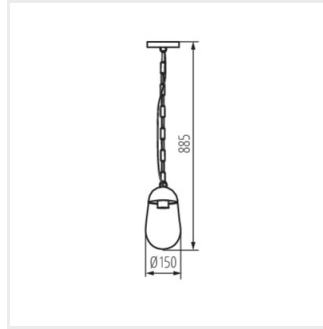
LIEGO 37 B

LIEGO

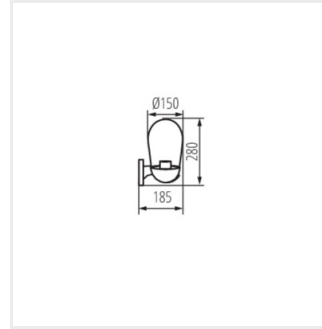
AUSSENLEUCHTE FÜR AUSTAUSCHBARE LEUCHTMITTEL



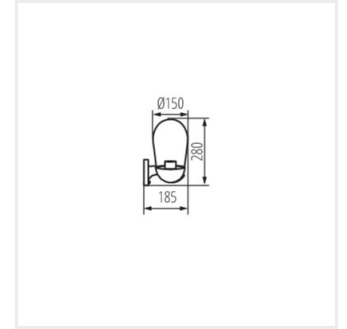
LIEGO 97 B



LIEGO 89 PEND B



LIEGO EL 28 UP B



LIEGO EL 28 UP SE B



LIEGO 37 B