

ZEPO LFD-T02-C/M



ZEPO LFD-T02-C/M	04381	max 10	Chrom matt	
ZEPO LFD-T02/S-C/M	04386	max 10	Chrom matt	✓
ZEPO LFD-T02-B	36630	max 10	schwarz	
ZEPO LFD-T02-W	36631	max 10	weiß	
ZEPO LFD-T02/S-B	36632	max 10	schwarz	✓
ZEPO LFD-T02/S-W	36633	max 10	weiß	✓

Kanlux ZEPO-Spotleuchten ist eine Beleuchtung, die unter anderem für Schränke über der Küchenarbeitsplatte gedacht ist. ZEPO sind in einer Version mit und ohne Schalter erhältlich. In den Spotleuchten wird das Leuchtmittel mit einem G4-Sockel verwendet.

Die Leuchten ZEPO LFD-T02/S-C, ZEPO LFD-T02/S-C/M, ZEPO LFD-T02/S-BR/M sind mit einem Schalter ausgestattet.

- Die Leuchte ZEPO LFD-T02/S-C/M ist mit einem Einschalter ausgestattet
- Gehäusematerial: Stahl
- Abdeckungsmaterial: Glas

ZEPO

Möbelunterbauleuchte



ZEPO LFD-T02-C/M



ZEPO LFD-T02/S-C/M



ZEPO LFD-T02-B



ZEPO LFD-T02-W

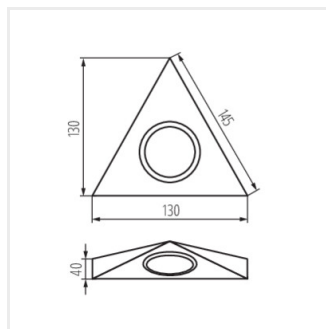


ZEPO LFD-T02/S-B



ZEPO LFD-T02/S-W

Möbelunterbauleuchte



ZEPO LFD-T02