

IQ-LED

Kanlux

IQ-LED C35

LED-LEUCHTMITTEL



[V] 220-240 AC	[Hz] 50	SMD	360° Φ _{use}	ellipse ≤ 6x MacAdam	Ra 90	≥50000
25000 [h]	Hg		CE	EAC	UK CA	



IQ-LED C35E14 3,4W-WW



IQ-LED C35E14 3,4W-WW	36682	3,4	40	470	2700	240	E14	D
IQ-LED C35E14 3,4W-NW	36683	3,4	40	470	4000	240	E14	D
IQ-LED C35E14 3,4W-CW	36684	3,4	40	470	6500	240	E14	D
IQ-LED C35E14 5,9W-WW	36685	5,9	60	806	2700	240	E14	D
IQ-LED C35E14 5,9W-NW	36686	5,9	60	806	4000	240	E14	D
IQ-LED C35E14 5,9W-CW	36687	5,9	60	806	6500	240	E14	D

Kanlux IQ-LED A35 E14 bietet eine augenfreundliche Farbtemperatur und Zuverlässigkeit, alles im klassischen Kerzendesign. Die neuen Kanlux IQ-LED-Leuchtmittel zeichnen sich zudem durch eine außergewöhnliche Lichtausbeute von bis zu 138 Lumen pro Watt und damit einen geringeren Energieverbrauch aus. Kanlux IQ-LED sorgt für vollen Bedienkomfort und Sicherheit.

- Material: Kunststoff
- Abdeckungsmaterial: Kunststoff

Erstellt am: 02.02.2024, 16:17

Technische Änderungen vorbehalten. Die in diesem Material enthaltenen Daten sind nicht rechtsverbindlich.

DE

iQ LED

Kanlux

IQ-LED C35

LED-LEUCHTMITTEL



IQ-LED C35E14 3,4W-WW



IQ-LED C35E14 3,4W-NW



IQ-LED C35E14 3,4W-CW



IQ-LED C35E14 5,9W-WW



IQ-LED C35E14 5,9W-NW



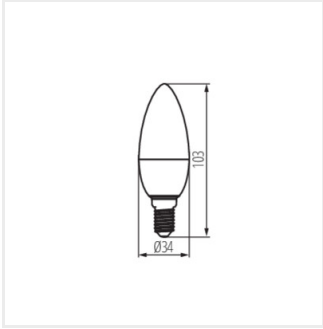
IQ-LED C35E14 5,9W-CW

iQ LED

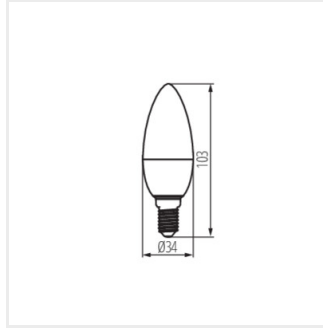
Kanlux

IQ-LED C35

LED-LEUCHTMITTEL



IQ-LED C35E14 3,4W



IQ-LED C35E14 5,9W